

# Service Manual

## SAT

STR 110 microSAT

MEGALOGIC®



Zusätzlich erforderliche  
Unterlagen für den Komplettservice

Additionally required  
Service Manuals for the Complete Service

Service  
Manual

Sach-Nr./Part No.  
72010-020.90

Service  
Manual

**Sicherheit  
Safety**

Sach-Nr./Part No.  
72010-800.00



TP 820 SAT



TP 720 SAT

Btx \* 32700 #

Sachnummer  
Part Number 72010-020.90

Änderungen vorbehalten  
Subject to alteration

Printed in Germany  
VK22 0397

Es gelten die Vorschriften und Sicherheitshinweise gemäß dem Service Manual "Sicherheit", Sach-Nummer 72010-800.00, sowie zusätzlich die eventuell abweichenden, landesspezifischen Vorschriften!



The regulations and safety instructions shall be valid as provided by the "Safety" Service Manual, part number 72010-800.00, as well as the respective national deviations.

D

## Sicherheitshinweise zu Lithium-Batterien

### Vorsicht bei Lithium-Batterien:

Bei falscher Handhabung (Überhitzung, Falschpolung oder Kurzschluß) der Lithium-Batterien besteht Explosionsgefahr!

Lithium-Batterien dürfen nur gegen **Original-Ersatzteile** (s. Ersatzteilliste) getauscht werden.

Die verbrauchten Lithium-Batterien entsorgen Sie bitte fachgerecht.

GB

## Safety Precautions for Lithium Batteries

### Warning for lithium batteries:

Lithium batteries, if incorrectly used (excessive heat, wrong connection of terminals, short circuit) represent a danger of explosion!

Lithium batteries must be replaced **only** by **original spare parts** (see Spare Parts List). Observe the appropriate disposal regulations for exhausted lithium batteries.

## Inhaltsverzeichnis

	Seite
<b>Allgemeiner Teil</b> .....	<b>1-1... 1-10</b>
Meßgeräte / Meßmittel .....	1-2
Technische Daten .....	1-3
Modulübersicht .....	1-3
Schaltplansymbole .....	1-4
Bedienungsanleitung .....	1-6
Service und Sonderfunktionen .....	1-10
<b>Schaltungsbeschreibung</b> .....	<b>2-1... 2-3</b>
1. Netzteil .....	2-1
2. Systemsteuerung .....	2-2
3. Tuner .....	2-2
4. Audio-Signalweg .....	2-2
5. Video-Rauschfilter .....	2-3
6. Videosignalverarbeitung .....	2-3
7. OSD-Einblendung und Synchronisation .....	2-3
<b>Platinenabbildungen und Schaltpläne</b> .....	<b>3-1... 3-11</b>
Gesamtschaltplan .....	3-1
Chassisplatte .....	3-5
Oszillogramme .....	3-11
Schaltplan IR-Maus .....	3-11
<b>Ersatzteilliste</b> .....	<b>4-1... 4-3</b>

## Allgemeiner Teil

### Meßgeräte / Meßmittel

Regeltrenntrafo	Meß-/Wobbelsender
Farbgenerator	Oszilloskop
DC-Voltmeter	NF-Voltmeter
NF-Generator	Frequenzzähler

Beachten Sie bitte das Grundig Meßtechnik-Programm, das Sie unter folgender Adresse erhalten:

**Grundig electronics GmbH**  
 Würzburger Str. 150  
 D-90766 Fürth/Bay.  
 Tel.0911/703-0  
 Telefax 0911/703-4479

## Table of Contents

	Page
<b>General Section</b> .....	<b>1-1... 1-10</b>
Test Equipment / Aids .....	1-2
Technical Data .....	1-3
Module List .....	1-3
Circuit Diagram Symbols .....	1-4
Operating Instructions .....	1-8
Service and Special Functions .....	1-10
<b>Circuit Description</b> .....	<b>2-4... 2-6</b>
1. Power Supply .....	2-4
2. System Control .....	2-5
3. Tuner .....	2-5
4. Audio Path .....	2-5
5. Video Noise Filter .....	2-6
6. Video Processing .....	2-6
7. OSD Insertion and Synchronisation .....	2-6
<b>Layout of the PCBs and Circuit Diagrams</b> .....	<b>3-1... 3-11</b>
Circuit Diagram .....	3-1
Chassis Board .....	3-5
Oscillograms .....	3-11
Circuit IR-Mouse .....	3-11
<b>Spare Parts List</b> .....	<b>4-1... 4-3</b>

## General Part

### Test Equipment / Aids

Variable isolating transformer	Test/Sweep Generator
Colour Generator	Oscilloscope
DC Voltmeter	AF Voltmeter
AF Generator	Frequency counter

Please note the Grundig Catalog "Test and Measuring Equipment" obtainable from:

**Grundig electronics GmbH**  
 Würzburger Str. 150  
 D-90766 Fürth/Bay.  
 Tel.0911/703-0  
 Telefax 0911/703-4479

## Technische Daten

Programmspeicherplätze .....	199 TV / Radio
Eingangsfrequenzbereich .....	950...2150MHz
SAT-ZF-Eingang .....	1
ZF-Bandbreite .....	4-Pegel Treshold Erweiterung
LNB-Power .....	14 / 18V max. 350mA
DiSEqC .....	Simple
LNB-Schaltsignal .....	22kHz
LNB-Anpassung .....	4 auswählbare LO-Frequenzen, 1MHz-Schritte
Ton-Frequenzbereich .....	5,0...9,00MHz
Stereo .....	Panda Wegener
Ton-Bandbreite .....	130 / 180 / 280 / 380 / 480 / 600kHz
Ton-Deemphasis umschaltbar .....	50µs / J17
Videohub .....	16 / 22,5 / 25MHz / frei programmierbar
Videopolarität .....	positiv / negativ
LED-Anzeige .....	Betriebs- und Programmanzeige in der IR-Mouse
OSD-Menü .....	Englisch
Scartbuchsen .....	TV, VCR, Decoder
Netzspannung .....	220...240V
Regelbereich .....	190...264V
Netzfrequenz .....	50 / 60Hz
Fernbedienung .....	TP 720 SAT / TP 820 SAT
Abmessungen (BxHxT) .....	ca. 116 x 218,5 x 48,5 mm
Gewicht .....	ca. 0,42kg
Leistungsaufnahme bei Vollast (mit LNC) .....	ca. 17W
Leistungsaufnahme in Standby .....	ca. 2W

## Technical Data

Programme memory locations .....	199 TV / Radio
Input frequency range .....	950...2150MHz
SAT IF-input .....	1
IF bandwidth .....	4-Pegel Treshold extension
LNB power .....	14 / 18V, max. 350mA
DiSEqC .....	Simple
LNB switching signal .....	22kHz
LNB-Adaption .....	4 variabel LI-Adjustments, 1MHz-steps
Sound frequency range .....	5.0...9.00MHz
Stereo .....	Panda Wegener
Audio bandwidth .....	130 / 180 / 280 / 380 / 480 / 600kHz
Sound de-emphasis, switchable .....	50µs / J17
Video deviation .....	16 / 22.5 / 25MHz / free programmable
Video polarity .....	positive / negative
Display LED .....	function- and program indication in IR mouse
OSD menu .....	English
Scart sockets .....	TV, VCR, Decoder
Mains supply from external supply unit .....	220...240V
Control range of switched mode power supply .....	190...265V
Mains frequency .....	50 / 60Hz
Remote control handset .....	TP 720 SAT / TP 820 SAT
Dimensions (WxHxD) .....	ca. 116 x 218.5 x 48.5 mm
Weight .....	ca. 0.42kg
Power consumption at full load (with LNC) .....	ca. 17W
Power consumption in standby .....	ca. 2W

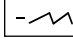

## Modulübersicht / Module List

Chassis	29702-338.02
Tuner	29504-201.87
IR-Einheit 7-Seg., SAT-Maus IR Unit 7-seg., SAT mouse	29636-140.01
Fernbedienung / Remote Control TP 720 SAT / TP 820 SAT	29642-059.18 / 29642-061.03

## Schaltplansymbole / Circuit diagram symbols / Symboles schema / Simboli sullo schema / Simbolos en los esquemas

**D****GB****F****I****E**

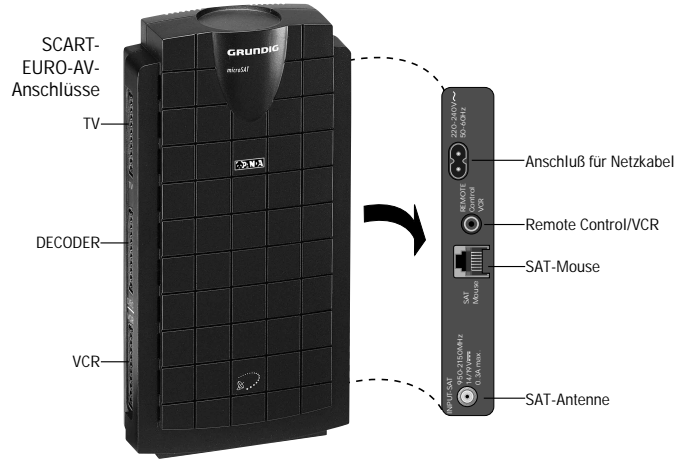
<b>AGC</b>	Feldstärkeabhängige Spg. / Fieldstrength-depents volt. / Contr. automatique de gain / Tens. dipent. intens. campo / Contr. autom. de gain tens. CAG	<b>H OR. VERT.</b>	Umschaltung Horizontal - Vertikal / Horizontal - vertical switching / Commut horiz. - vertic. / Commut. orizz. - vert. / Conmut. hor. - vert.
<b>AFC / REF</b>	AFC - Referenzspg. / AFC reference volt. / Tensione de refer. AFC / Tens. rif. AFC / Tensión de refer. AFC	<b>H Sync.</b>	Horizontal - Sync. / Horizontal Sync / Sync. horizontale / Sinc. orizzontale / Horizontal - Sinc.
<b>AL DEC</b>	Audio-Signal links Decoder / Audio signal left Decoder / Signal audio gauche Decoder / Segnale audio sinistra Decoder / Señal audio izquierda Decoder	<b>I Motor</b>	Kontrollspg. für Motorlauf / Control voltage for motor run / Tens. de controle pour course moteur / Tens. di controllo per il funz. del motore / Tens. de control para la marcha del motor
<b>AL TV</b>	Audio-Signal links TV / Audio signal left TV / Signal audio gauche TV / Segnale audio sinistra TV / Señal audio izquierda TV	<b>IM IDENT</b>	Ident. IM-Bus / Identification IM Bus / Bus IM Identificazione / Bus IM Identification / Identification IM Bus
<b>AL VCR</b>	Audio-Signal links VCR / Audio signal left VCR / Signal audio gauche VCR / Segnale audio destra VCR / Señal audio izquierda VCR	<b>IM CLOCK</b>	Clock IM-Bus
<b>AR DEC</b>	Audio-Signal rechts Decoder / Audio signal right Decoder / Signal audio droit Decoder / Segnale audio destra Decoder / Señal audio derecha Decoder	<b>IM DATA</b>	Daten IM-Bus / Data IM Bus / Bus IM Données / Bus IM Dati / Datos IM Bus
<b>AR TV</b>	Audio-Signal links TV / Audio signal left TV / Signal audio droit TV / Segnale audio destra TV / Señal audio derecha TV	<b>INPUT A/B</b>	Umschaltung Eingang A, B / Switch-over input A, B / Commut. entree A, B / Commutaz. ingresso A, B / Conmut. entrada A, B
<b>AR VCR</b>	VCR / Segnale audio destra VCR / Señal audio derecha VCR	<b>IR</b>	Infrarot-Signal / Signal infrared / Signal infra-rouge / Segnale infrarosso / Señal infrarojo
<b>AUDIO</b>	Audio-Signal / Audio-signal / Signal audio / Segnale audio / Señal audio	<b>P/C</b>	Programm-Kanalwahl / Program channel selection / Progr. sélection de canaux / Progr. selez. canale / Progr. selec. canal
<b>AUDIO-L</b>	Audio-Signal links / Audio signal left / Signal audio gauche / Segnale audio sinistra / Señal audio izquierda	<b>P</b>	Programm / Program / Programme / Programma / Programa
<b>AUDIO-R</b>	Audio-Signal rechts / Audio signal right / Signal audio droit / Segnale audio destra / Señal audio derecha	<b>M</b>	Speichertaste / Memory button / Touche mémoire / Tasto di memoria / Puls. de memoria
<b>AUDIO MOD</b>	Audios-Signal zum Modulator / Audio signal to modulator / Signal audio pour modulateur / Segnale audio verso il modulatore / Segnal audio para modulator	<b>FBAS</b>	FBAS-Signal / CCVS Signal / Signal video composite / Segnale video composito / Señal video compuesta
<b>B</b>	Blau-Signal / Blue signal / Signal bleu / Segnale blu / Señal azul	<b>FBAS TON</b>	Basisband / Baseband / Bande de base / Banda base / Banda basis
<b>BB</b>	Basisband -Signal / Basband signal / Bande de base signal / Segnale di banda base / Banda base señal	<b>FBAS MOD</b>	FBAS für Modulator / CCVS for modulator / FBAS pour modulateur / FBAS per modulatore / SVC para modulador
<b>C</b>	Kanalwahl / Channel selection / Sélect. de canaux / Selez. canale / Selección canal	<b>LNC POWER</b>	Versorgungsspg. für LNC / Supply volt. for LNC / Tens. d'aliment. pour LNC / Tens. di aliment. per LNC / Tens. de alimentación para LNC
<b>CLK</b>	Clock	<b>LNC_PG</b>	LNC-Spannung gut / LNC power good / LNC tension bonne / Tens. LNC buona / Tension LNC buena
<b>CS OSD</b>	OSD Chip-Auswahl / Chip select OSD / Selection chip OSD / Selección chip OSD / Elección chip OSD	<b>R</b>	Rot-Signal / Red signal / Signal rouge / Segnale rosso / Señal roja
<b>DATA</b>	Daten / Data / Données / Dati / Datos	<b>REMOTE</b>	Fernbedienbefehle / Remote commands / Ordres de telecommande / Ordine del telecomando / Ordenes de mando a distancia
<b>ENA</b>	Freigabe / Enable / Autorisation / Consenso / Habilitación	<b>SCL</b>	I <sup>2</sup> C Bus: Clock
<b>ENABLE LED</b>	Freigabe LED / Enable LED / Autorisation LED / LED di consenso / Habilitación LED	<b>SDA</b>	I <sup>2</sup> C Bus: Daten / Data / Données / Dati / Data
<b>ENABLE TON</b>	Freigabe Ton / Sound enable / Autorisation son / Consenso audio / Habilitación de sonido	<b>SCREEN</b>	OSD aktiv / OSD active / OSD actif / OSD attivo / OSD activo
<b>EURO-AV VIDEO</b>	Video-Signal EURO-AV / Video signal EURO-AV / Signal video EURO-AV / Segnale video EURO-AV / Señal video EURO-AV	<b>SKEW</b>	Drehwinkeleinstellung für motorischen- und magnetischen Polarisierer / Adjustable polarisation angle of rotation for motorized and magnetic polarizers / Angle de polarisation réglable pour polariseurs motorisés et magnetiques / Angolo di rotazione per posto di programma per polarizzatore a motore e magnetico / Ajuste de ángulo de giro para polarizador motorizado y magnetico
<b>EURO-AV AUDIO-R</b>	Audio-Signal EURO-AV rechts / Audio signal EURO-AV right / Signal audio norme FR droit / Segnale audio EURO-AV destra / Señal audio derecha EURO-AV	<b>SKEW MAG</b>	Ansteuerung für magnetischen Polarizer / Drive signal for magnetic polariser / Attaque pour polariseur magnetique / Pilotaggio per polarizz. magnetico / Mando para el polarizador magnetico
<b>EURO-AV AUDIO-L</b>	Audio-Signal EURO-AV links / Audio signal EURO-AV left / Signal audio norme FR gauche / Segnale audio EURO-AV sinistra / Señal audio izquierda EURO-AV	<b>STB</b>	Abtastimpuls Eingangsleitung / Strobe input terminal / Impuls explorateur circuit d'arivee / Impulso d'esplorazione del circuito di entrata / Impulso d'esplorazione del circuito d'entrada
<b>EXO SYNC</b>	Externe OSD Synchronisation / Externe synchronisation OSD / Externe OSD synchronisation / Synchron. OSD esterna / Synchron. OSD externo	<b>SYNC</b>	Sync.-Signal / Sync signal / Signal Sync. / Segnale sincr. / Señal de sincronismos
<b>FBKG</b>	Datenschalter OSD / Data switch OSD / Commut. de dates OSD / Commut. dati OSD / Conmut. de datos OSD		
<b>FT</b>	Feinabstimmung / Fine tuning / Réglage fine / Sint. fine / Sint. fina		
<b>G</b>	Grün-Signal / Green signal / Signal vert / Segnale verde / Señal verde		

	Taste abwärts / Push button down / Button-poussoir descendant / Tasto verso il basso / Pulsador hatia abajo		Schaltspg. "Reset" / Switching volt. "Reset" / Tens. commut. "Reset" / Tens. commut. "Reset" / Tens. conmut. "Reset"
	Taste aufwärts / Push button up / Button-poussoir montant / Incremento del tasto / Pulsador hatia arriba		Schaltspg. RGB / Switching voltage RGB / Tens. de commut. RVB / Tens. commut. RVB / Conmut. de RVB
	Freigabe Anzeigebaustein / Display enable / Autorisation pour module indicateur / Modulo indicazione / Habilitacion modulo indicacion		Schaltspg. RGB-TV / Switching voltage RGB-TV / Tens. de commut. RVB-TV / Tens. commut. RVB-TV / Conmut. de RVB-TV
	Video-Signal / Video signal / Signal vidéo / Segnale video / Señal video		Schaltspg. Sonderfunktion / Special function switching volt./ Tens. de commut. fonction speciale / Funz. speciale della tens. di commut. / Tens. de conmut. function especial
	Schaltspannung Video Deemphasis / Switching voltage video de-emphasis / Tens. commut video deenfasi / Tens. di commutaz. video selez. della fase audiodem / Tens. conmut. video deenfasi		Schaltspg. Descrambler / Descrambler switching voltage / Tens. de commut. descrambrouilleur / Tens. di commut. rivelatore / Tens. de conmut. descrambler
	Video-Signal-Decoder / Video signal-decoder / Signal vidéo-decodeur / Segnale video-decoder / Señal video-decoder		Schaltspg. Stand By / Switching volt. Stand By / Tens. commut. Veille / Tens. commut. Stand By / Tens. conmut. Stand By
	Video Sync-Erkennung / Video Sync identification / Video Sync identification / Sync video identificazione / Identificacion Sync video		Schaltspg. Stereo / Stereoswitching volt. / Tens. de commut. Stereo / Tens. di commut. Stereo / Tensión de conmut. Stereo
	Vertikal - Sync / Vertical Sync / Sync. verticale / Sinc. Verticale / Vertical - Sincron.		Schaltspannung Zwangssynchronisation / Switching voltage forced synchr. / Commut. sync. oblig / Tens. di commutaz. sincr. forzata / Synchron. de tensión de conmut.
	Y-Signal / Y-signal // Signal Y / Segnale Y / Señal Y		Abstimmspg. Tuner / Tuning volt. tuner / Tens. d'accord tuner / Tens. di sintonia tuner / Tens. sintonia tuner
	ZF-Signal / IF Signal / Signal FI / Segnale FI / Señal de FI		Schaltspg. für Motorlauf West / Switching volt. for motor run west / Tens. de commut. pour course moteur ouest / Tens. di commut. per il funz. del motore verso ovest / Tens. de conmutacion para la marcha del motor oeste
	Regelspg. AFC / AFC contr. volt. / Tens. de regul. AFC / Tens. di contr. AFC / Tens. regul. CAF		Schaltspg. ZF breit - schmal / IF switching volt. wide - narrow / Tens. commut. FI large - etroit / Tens. commut. FI larga - stretta / Tens. FI ancho - estrecho
	Schaltspg. AV / Switching volt. AV / Tens. de commut. AV / Tens. di commut. AV / Tens. conmut. AV		Schaltspg. 14/18V / 14/18V switching volt. / Tens. de commut. 14/18V / Tens. di commut. 14/18V / Tens. de conmut. 14/18V
	Schaltspannung Deemphasis / Switching voltage de-emphasis / Tens. commut deenfasi / Tens. di commutaz. selez. della fase dem / Tens. conmut. deenfasi		22kHz Schaltspg. / 22kHz switching volt. / Tens. commut. 22kHz / Tens. commut. 22kHz / Tens. de conmut. 22kHz
	Schaltspg. Euro-AV-Buchse-Cinch Buchse / Euro-AV socket switching volt.- phono socket / Tens. commut. prise scart-cinch / Tens. commut. presa scart - cinch / Tens. conmut. Euro-AV-Cinc.		0/12V Schaltspg. / 0/12V switching volt. / Tens. commut. 0/12V / Tens. commut. 0/12V / Tens. de conmut. 0/12V
	Schaltspg. Hub / Switching volt. deviation / Tens. commut. deviation / Tens. commut. deviazione / Tens. conmut. deviacion		0/3/6/9V Schaltspg. / 0/3/6/9V switching volt. / Tens. commut. 0/3/6/9V / Tens. commut. 0/3/6/9V / Tens. de conmut. 0/3/6/9V
	Schaltspg. linear / Linear switching volt. / Tens. de commut. lineaire / Tens. di commut. lineare / Tens. de conmut. de linea		22kHz Umschaltfrequenz / 22kHz switching frequency / Frequence de commut. 22kHz / Commut. frequenza 22kHz / Frecuencia de conmut. de 22kHz
	Schaltspannung für "LNC-Power" / Switching voltage for "LNC-Power" / Tens. de commut pour "LNC-Power" / Tens. di commut per "LNC-Power" / Tens. de conmut para "LNC-Power"		Versorgungsspg. Motor / Positioner motor supply volt. / Tens. d'aliment. moteur de positionneur / Tens. di aliment. del motore posizionario / Tens. de alimentacion motor posicionador
			Klemmung Ein-Aus / Clamping On-Off / Clampage Marche-Arrêt / Clamping Ins.-Disins. / Clamping Enc.-Apag.
			Pulse für Polarotor / Pulses for Polar-Rotor / Impulsions Rotor de Polariation / Impulsi per Rotore Polarizzazione / Impulsos para Polarrotor
	Schaltspg. LNC aus / Switching volt. LNC off / Tens. commut. LNC arrêté / Tens. commut. LNC spento / Tens. de conmut. LNC desconectado		Eingangsimpulse vom Positioner-Motor / Input signal from positioner motor / Signal d'entrée moteur de positionneur / Segnale d'ingrosso dal motore del posizionario / Señal de entrada del motor posicionador
	Schaltspg. MAC / Switching volt. MAC / Tens. commut. MAC / Tens. commut. MAC / Tens. de conmut. MAC		
	Schaltspg. Mono schmal / Mono narrow switching volt. / Tens. de commut. Mono étroite / Tens. di commut. Stretta / Tens. de conmut. Mono estecho		
	Stummschaltung / Muting / Silencieux / Silenziamento / Muting		
	Schaltspannung Ton-Normen / Switching voltage sound standarts / Tens. de comm. de normes / Tens. di commutaz. audio-norme / Tens. conmut. normas sonido		
			
			
			
	Schaltspg. für Motorlauf Ost / Switching volt. for motor run east / Tens. de commut. pour course moteur est / Tens. di commut. per il funz. del motore verso est / Tens. de conmutacion para la marcha del motor este		
	Schaltspg. PAL-Basisband-Signal / Switching volt. PAL-baseband signal / Tension commut. bande de PAL-base signal / Tens. commut. polarita segnale di PAL-banda base / Tens. conmut banda PAL-base señal		
	Schaltspg. Polarität / Switching volt. polarity / Tension commut. polarité / Tens. commut. polarita / Tens. conmut polarizacion		
	Schaltspg. Relais / Switching volt. relay / Tens. commut. relais / Tens. di commut. rele / Rele de tens. de conmut.		

**Bedienhinweise**

**Hinweis:** Dieses Kapitel enthält Auszüge aus der Bedienungsanleitung. Weitergehende Informationen entnehmen Sie bitte der gerätespezifischen Bedienungsanleitung, deren Sachnummer Sie in der entsprechenden Ersatzteilliste finden.

**Der SAT-Receiver**



Netztrennung nur durch Ziehen des 230 V-Steckers!

**EURO-AV-Anschlüsse**

- TV EURO-AV-Buchse (nur Ausgang) für TV-Gerät, mit RGB-Durchschleifung von der Decoderbuchse.
- DEC EURO-AV-Buchse (Ein-/Ausgang) für PAL/MAC-Decoder oder weiteren Videorecorder.
- VCR EURO-AV-Buchse (Ein-/Ausgang) für Videorecorder oder weiteren PAL-Decoder.

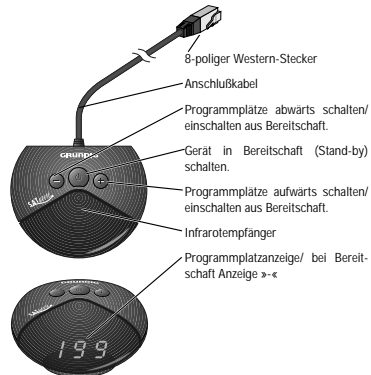
**Remote Control/VCR**

Anschluß zur Fernbedienung durch GRUNDIG Videorecorder (siehe Kapitel "Videoaufzeichnungen und Timermenu" auf Seite 19) und für Datalink (siehe Kapitel "Sonderfunktionen" auf Seite 20). Bei Befehlen über diese Buchse erscheint »RC« in der Anzeige der SAT-Mouse.

**Die SAT-Mouse**

Die SAT-Mouse empfängt die Infrarotsignale der Fernbedienung und gibt die Befehle über das Kabel an den Receiver weiter. Bringen Sie die SAT-Mouse deshalb so an, daß sie die Befehle der Fernbedienung empfangen kann. Außer mit der Fernbedienung können Sie die Programmplätze auch mit den Tasten der SAT-Mouse weiterschalten.

Beim Einschalten aus Bereitschaft (Stand-by) schaltet der Receiver zum zuletzt gewählten Programmplatz (Last-Station-Memory).



- 1 Mit der Universalfernbedienung TP 820 SAT lassen sich alle Tastenfunktionen und Grundeinstellungen durchführen.
- 2 Die Fernbedienung kann auch TV-Geräte von GRUNDIG und einigen anderen Herstellern bedienen (siehe Kapitel "Universalfernbedienung").
- 3 Einige Tasten der Fernbedienung haben spezielle Funktionen im Menu (siehe Seite 11).
- 4 Bitte beiliegende Batterien einsetzen und Polung beachten! Markierung hierfür im Fachboden. Deckel schließen.
- 5 Wechseln Sie bitte die verbrauchte Batterie rechtzeitig. Die Bildschirminblendung »Batterie Toppilot« fordert Sie dazu auf. Für Schäden, die durch ausgelaufene Batterien entstehen, kann nicht gehaftet werden.

**Tastenfunktionen**

- Gerät in Bereitschaft (Stand-by) schalten.
- Mit den Zifferntasten wird der entsprechende Programmplatz direkt angewählt, z.B. P 123.  
Bei mehrstelliger Programmplatzwahl werden die Ziffern in der Reihenfolge von links nach rechts eingegeben. Im Beispiel also 1, 2 und 3 eintippen.  
So können Sie insgesamt bis zu 199 SAT-Programmplätze (SAT-TV und SAT-Radio) anwählen.  
– Einschalten des Receivers aus Bereitschaft (Stand-by).  
Programmplatz schrittweise weiterschalten (länger drücken: Schnelldurchgang) sowie einschalten aus Bereitschaft auf den zuletzt eingestellten Programmplatz (Last Station Memory).
- Anzeige des Sendernamens auf dem Bildschirm; im Menü: speichern
- Im SAT-Mode: Lautstärke ändern (bei sehr geringer Lautstärke erscheint auf dem Bildschirm »SAT Mute«.
- Aufrufen der Menütafeln
- Ohne Funktion
- Menütafel verlassen (ohne speichern)
- Ohne Funktion
- Buchsenumschaltung. (siehe Kapitel "Der STR 110 ... als Zweitreceiver" auf Seite 21)
- (grün) Timermenu aufrufen.
- (gelb) Umschalten zwischen Stereo, rechtem und linkem Tonkanal.



- RADIO Umschalten zwischen SAT-TV- und (blau) SAT-Radio-Betrieb.
- Im TV-Mode\*: Kontrasteinstellung des TV-Gerätes ändern.
- Im SAT-Mode: Aufrufen des Menüs zur Bild- und Tonverbesserung (siehe Kapitel "Betrieb").
- Im TV-Mode\*: Helligkeitseinstellung des TV-Gerätes ändern.
- T V - M o d e \* : Bedienen eines TV-Gerätes durch gleichzeitiges Drücken dieser Taste und der gewünschten Funktionstaste\*.
- Bedienen eines zweiten SAT-Receivers (IR-Ebene 2) durch gleichzeitiges Drücken dieser Taste und der gewünschten Funktionstaste\*.
- Ohne Funktion.
- Manche TV-Geräte schalten bei Inbetriebnahme des SAT-Receivers automatisch vom terrestrischen Betrieb in den AV-Betrieb.  
Mit der Taste PERI kann in den terrestrischen Betrieb des TV-Gerätes zurückgeschaltet werden.

\* Siehe auch Kapitel Universalfernbedienung

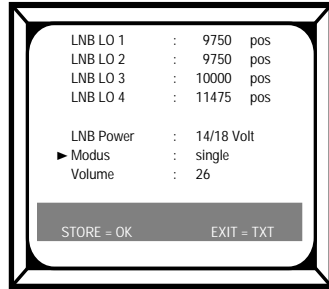
Schaltsignal an der TV-Buchse  
 ▶ Modus : single

**i** Diese Funktion legt fest ob bzw. wann eine Schaltspannung an der EURO AV Buchse TV ausgegeben wird. Sie können zwischen den folgenden Einstellungen wählen:

**single** Dies ist die Grundeinstellung. Bei eingeschaltetem Receiver gibt dieser an der Buchse TV eine Schaltspannung aus. Viele TV-Geräte schalten dadurch automatisch in den AV-Betrieb, d.h. das TV-Gerät zeigt das Bild des SAT-Receivers.

**twin** Diese Einstellung wird nur benötigt, wenn Sie den STR 110 micro SAT als Zweitreceiver an eine bestehende SAT-Anlage anschließen wollen (siehe Seiten 21 ... 23).

**1** Um die Einstellung zu ändern, drücken Sie in der Zeile »LNB LO« des Hauptmenüs die Taste **MENUE**.



**2** In der Menüzeile »Modus ...« können Sie die Einstellung mit den Tasten **◀ ▶** ändern.

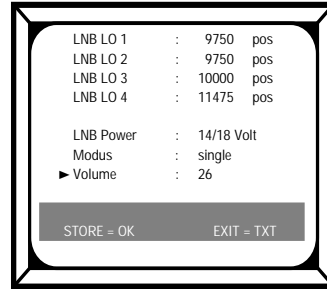
Lautstärke  
 ▶ Volume : 26

**i** Mit dieser Funktion können Sie die Lautstärke der SAT-Programme an die der terrestrischen Programme angleichen.

**1** Um die Einstellung zu ändern, drücken Sie in der Zeile »LNB LO« des Hauptmenüs die Taste **MENUE**. Die oben gezeigte Menüzeile erscheint und kann dort mit den Tasten **◀ ▶** geändert werden.

**i** Geringere Werte als 10 werden nicht gespeichert.

## Das Menü



Decodereinstellung  
 ▶ Decoder : Auto

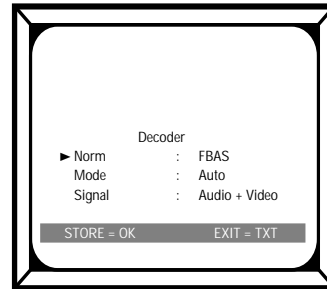
**1** Wählen Sie im Hauptmenü mit den Tasten **◀ ▶** die gewünschte Einstellung.

**i** Folgende Decodereinstellungen sind möglich:

**Auto** sollten Sie bei Decodern mit Schaltspannungsausgabe einstellen (z.B. Premiere), der Decoder schaltet sich automatisch in den Signalweg.

**On** sollten Sie bei Decodern ohne Schaltspannungsausgabe wählen.

**2** Mit der Taste **MENUE** gelangen Sie in ein Untermenü für weitere Decodereinstellungen.



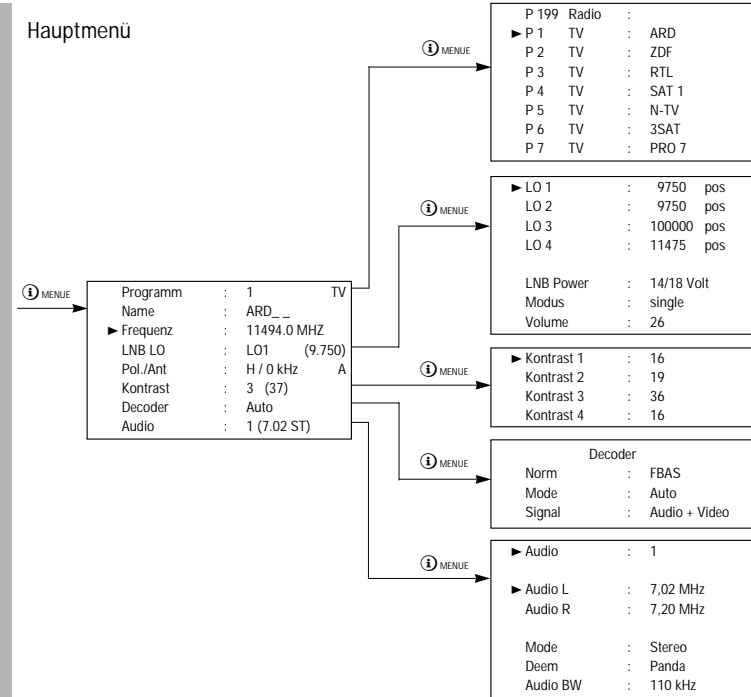
**3** In der Zeile »Norm« können Sie das Videosignal für den Decoder zwischen FBAS, Basisband PAL (Deemphasis) und Basisband linear umschalten. Bestimmte Decoder benötigen diese Signaleinstellungen zur Einwandfreien Decodierung.

**4** In der Zeile »Mode« kann wie im Hauptmenü zwischen »Auto« und »On« umgeschaltet werden.

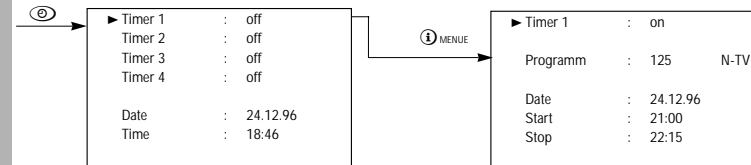
**5** In der Zeile »Signal« können Sie wählen, ob nur das Videosignal oder das Audio- und das Video-Signal decodiert werden sollen.

## Menü-Übersicht

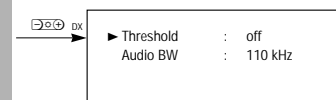
### Hauptmenü



### Timermenü



### Menü zur Bild- und Tonverbesserung (Threshold/DX)



## Operating Hints

**Note:** This chapter contains excerpts from the operating instructions. For further particulars please refer to the appropriate user instructions the part number of which is indicated in the relevant spare parts list.

### The SAT Receiver



The unit is only disconnected from the mains when the 230 V plug is removed!

#### EURO-AV connectors

- TV** EURO-AV socket (output only) for TV set, with RGB transfer from the decoder socket.
- DEC** EURO-AV socket (input/output) for PAL/MAC decoders or a second video recorder.
- VCR** EURO-AV socket (input/output) for a video recorder or further PAL decoder.

### The SAT Mouse

The SAT mouse receives the infrared signals from the remote control unit and sends commands to the receiver via the cable. Therefore mount the SAT mouse somewhere where there are no obstacles between it and the remote control unit. Instead of using the remote control unit, you can also switch the programme positions with the SAT mouse keys.

When switching on from stand-by, the receiver switches to the last selected programme position (Last Station Memory).



#### Remote control/VCR

Connector for remote control of the receiver via a GRUNDIG video recorder (see chapter "Video Recordings and Timer Menu" on page 19) and for the Datalink function (see chapter "Special Functions" on page 20).  
When commands are given via this connector, the indication "rC" appears in the display of the SAT mouse.

- All operating functions and basic settings can be carried out using the TP 820 SAT universal remote control unit.
- The remote control unit can also be used to control TV sets from GRUNDIG and many other makes (see chapter on "Universal Remote Control").
- Several keys on the remote control have special functions in the menu (see page 11).
- Please insert the batteries supplied observing correct polarity! Markings on the base of the compartment indicate this. Close cover.
- Please change used batteries promptly. The on-screen display "Batterie Telepilot" signals when the batteries must be changed. We can accept no liability for damage caused by leaking batteries!

#### Key Functions

- Switch receiver to stand-by.
- The required programme position is selected directly by pressing the digit keys, e.g. P 123.  
When selecting a multi-digit programme position, the digits are entered in order from left to right. So, in the example, you would enter 1, 2 and 3.  
In this way you can select up to 199 SAT programme positions (SAT TV and SAT radio).  
– Switch receiver on from stand-by.
- Switch through programme positions step by step and switch on from stand-by to the last programme position selected (Last Station Memory).
- Display name of station on screen; when in a menu: save.
- In SAT mode: alter volume (at very low volume, "SAT Mute" is displayed on the screen).
- Display on-screen menu guide.
- Without function
- Exit menu (without saving).
- Without function
- Socket switching (see chapter "The STR 110... as Second Receiver", page 21).
- (green) Display Timer menu.
- (yellow) Switch between stereo, right and left sound channel.



- RADIO** Switch between SAT-TV and SAT radio mode.
- In TV mode\*: alter contrast setting of TV set.
- In SAT mode: display menu for picture and sound improvements (see chapter "Using the Receiver").  
– In TV mode\*: alter brightness setting of TV set.
- SAT 1/TV** TV mode\*.  
Control a TV set by pressing this key and the desired function key simultaneously\*.
- SAT 2** Control a second SAT receiver (IR level 2) by pressing this key and the desired function key simultaneously\*.
- Without function.
- PERI** Certain TV sets switch automatically from terrestrial mode to AV mode when the SAT receiver is switched on. The key can be used to switch the TV set back to terrestrial mode.

\* See also chapter "Universal Remote Control".



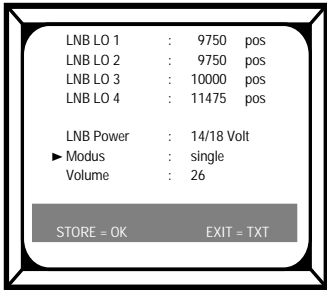
Switching voltage on TV socket  
 ▶ Modus : single

**i** This option determines whether and when a switching voltage is available at the TV EURO AV socket. You have the choice between the following options:

**single** Basic setting. When the receiver is switched on, a switching voltage is available at the TV socket. Many TV sets then switch automatically in the AV mode and show the picture from the SAT receiver on the picture screen.

**twin** This option must be selected if you wish to connect the STR 110 micro SAT as second receiver to an existing SAT system (see pages 21 to 23).

**1** To change the setting, press the **MENUE** key when in the "LNB LO" line of the main menu.



**2** In the "Modus ..." menu line, you can change the setting using the **←** **→** keys.

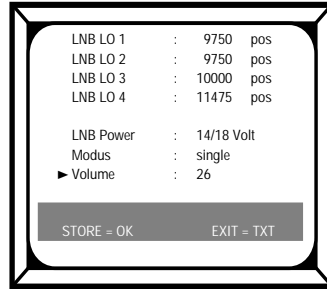
Volume  
 ▶ Volume : 26

**i** This function is used to adjust the volume of the SAT programmes to the volume of the terrestrial programmes.

**1** To change the setting, press the **MENUE** key when in the "LNB LO" line of the main menu. The menu line shown above is displayed and you can change the setting using the **←** **→** keys.

**i** Values below 10 are not saved.

## The On-Screen Menu Guide



Decoder settings  
 ▶ Decoder : Auto

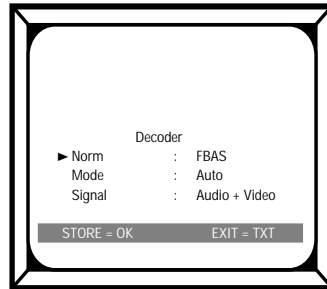
**1** Use the **←** **→** keys to select the desired setting in the main menu.

**i** The following decoder settings are possible:

**Auto** Select this option for decoders which supply a switching voltage (e.g. Première); the decoder then is automatically switched into the signal path.

**On** Select this option for decoders without switching voltage generation.

**2** Press the **MENUE** key to display the decoder settings menu.



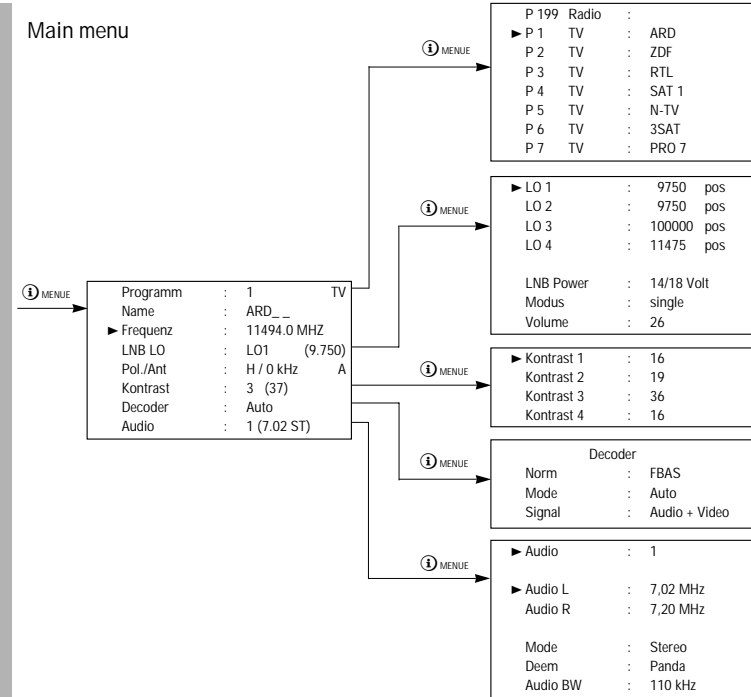
**3** In the "Norm" menu line, you can switch the video signal for the decoder between FBAS, Baseband, PAL (deemphasis) and linear Baseband. Certain decoders require these signal settings for correct operation.

**4** In the "Mode" menu line, you can switch between "Auto" and "On" (like in the main menu).

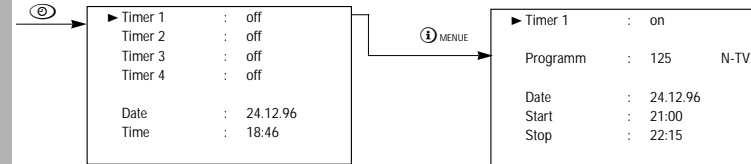
**5** In the "Signal" menu line, you can select whether only the video signal or the video and the audio signal is to be decoded.

## Menu Overview

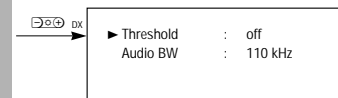
### Main menu



### Timer menu



### Menu for picture and sound improvement (Threshold/DX)



## Service- und Sonderfunktionen

### 1. Infrarot-Ebene umstellen (z.B. bei zwei SAT-Receiver)

- Linke Taste (Minustaste) der SAT-Maus gedrückt halten und Netzspannung an den Receiver anschließen. Am Bildschirm und in der 7-Segmentanzeige der SAT-Maus erscheint die jeweils eingestellte Anzeige "IR 1" oder "IR 2".
- Über das Bildschirm-Menü mit den Fernbedientasten ► ◀ die Infrarot-Ebene IR 1 oder IR 2 auswählen.
- Mit "OK" speichern.

### 2. Data Link Übertragung

Zur gleichen Senderprogrammierung mehrerer STR 110.

Mit einem Cinch-Kabel an der Remote-Buchse beide Geräte verbinden.

- Rechte Taste (Plustaste) der SAT-Maus gedrückt halten und Netzspannung an den Receiver anschließen.

Am Bildschirm und der 7-Segmentanzeige der SAT-Maus erscheint die Anzeige "SE" (send).

Während der Übertragung der Programmdateien erscheint am Bildschirm des Master-Receivers "Senden", auf der 7-Segmentanzeige der SAT-Maus "SE".

Am Bildschirm des Slave-Gerätes erscheint bei der Übertragung "Empfangen", auf der 7-Segmentanzeige der SAT-Maus "rC".

Nach fehlerfreier Programmierung schalten beide Receiver in den Programm-Mode.

Ist die Übertragung fehlerhaft, erscheint am Bildschirm die Anzeige "Fehler" und auf der SAT-Maus "Er". Vorgang wiederholen.

### 3. Programmdateien mit PC einspielen

Zur individuellen Veränderung der Programmdateien.

- Interface an die Buchse der SAT-Maus anschließen.  
Dadurch wird der I<sup>2</sup>C-Bus des Receivers nur noch vom PC-Programm gesteuert.
- Gewünschte Programmbelegung einspielen.

## Service and Special Functions

### 1. Changing the Infrared Level (e.g. for two SAT Receivers)

- Depress and hold the left button (minus) on the SAT mouse and connect the receiver to the mains. The actual setting "IR 1" or "IR 2" is indicated on the screen and on the 7-segment display of the SAT mouse.
- Select the infrared level IR 1 or IR 2 on the menu displayed on the screen using the remote control buttons ► ◀.
- Store with "OK".

### 2. Data Link Transfer

For setting the channels on several STR 110 receivers at the same time.

Connect both receivers with a Cinch cable on the remote socket.

- Depress and hold the right button (plus) on the SAT mouse and connect the receiver to the mains.

The indication "SE" (send) appears on the screen and on the 7-segment display of the SAT mouse.

During the programme data is transferred, the message "Senden" (send) is displayed on the screen of the Master receiver, and "SE" is shown on the 7-segment display of the SAT mouse.

On the Slave receiver, the display shows "Empfangen" (receive) during data transfer, and "rC" is indicated on the 7-segment display of the SAT mouse.

On successful completion of the programming both receivers switch to programme mode.

If the data transfer was not successful, the indication "Fehler" (error) appears on the display, and the SAT mouse shows "Er". Repeat.

### 3. Entering the Programme Data via a PC

For changing the programme data individually.

- Connect the interface with the socket of the SAT mouse.  
Consequently, the I<sup>2</sup>C-bus of the receiver will only be driven by the PC programme.
- Enter the desired programmes.

# D Schaltungsbeschreibung

## 1. Netzteil

### 1.1 Allgemein

Die Generation des TOPSwitch-Sperrwandlernetzteils zeichnet sich durch nur geringe Außenbeschaltung des PowerMOSFET-IC1725 und einer festen Schaltfrequenz von 100kHz aus. Die Regelung und Fehlererkennung wird ausschließlich über eine Impulsbreitenmodulation (PWM) vorgenommen.

### Anschlüsse des IC1725

Drain Pin:

Drain-Ausgang des internen MOSFET-Transistors T1. Er liefert den Startstrom für die Anlaufphase über einen eingebauten Hochvoltschalter und mißt den Strom über  $Z_C$ .

Control Pin:

Fehlererkennung und Regelungseingang für den internen Shuntregler im Normalbetrieb. Außerdem Triggereingang für Schutzschaltung und Wiederanlauf nach automatischer Abschaltung.

Source Pin:

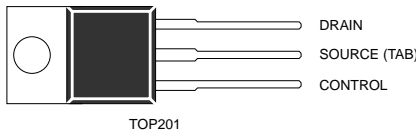
Source-Ausgang des internen MOSFET-Transistors T1. Primärmasse des Netzteils und Bezugspunkt.

### 1.2 Funktion

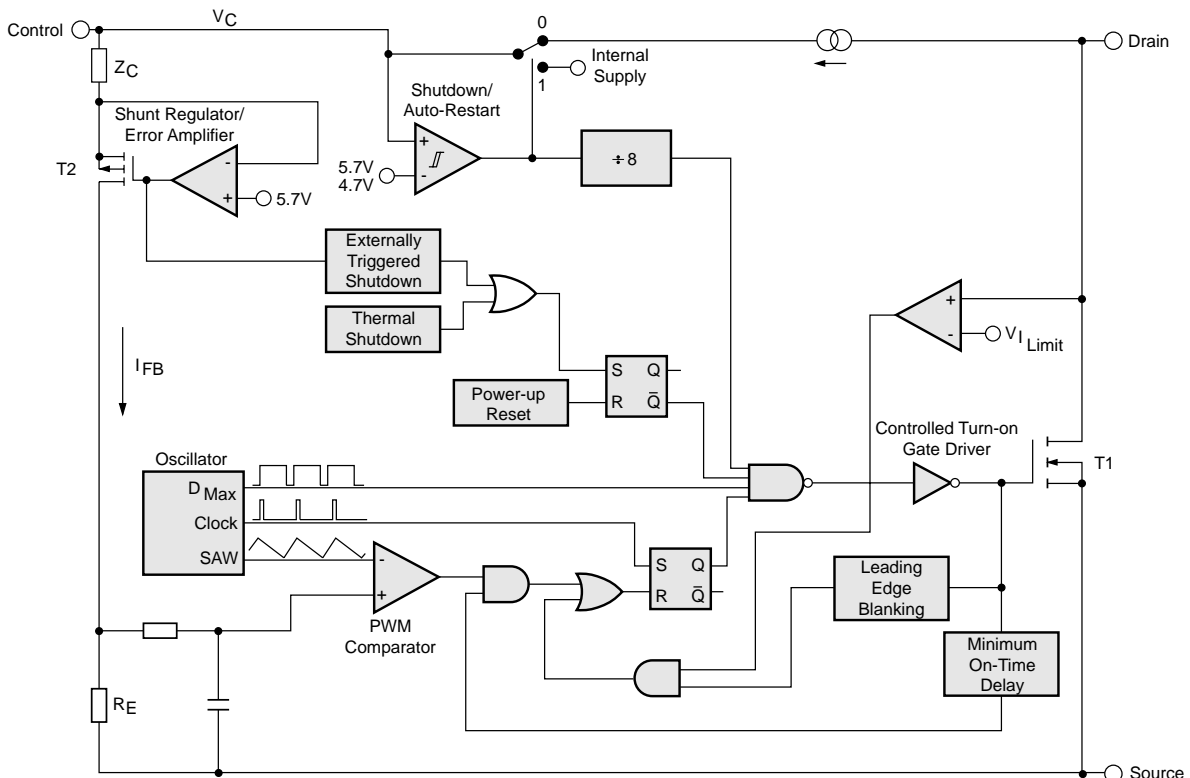
Die Stromversorgung für das Drain des IC1725 liefert der Gleichrichter D1712 über die Wicklung 5, 4 des Sperrwandlertrafos. Am Ladeelko C1717 steht bei 230V Netzspannung ca. 320V.

Nach Anlegen der Betriebsspannung schwingt der interne Oszillator an. Während der Leitphase des ICs wird Energie im Übertrager gespeichert und während der Sperrphase über die Sekundärwicklung abgegeben. Um die Sekundärspannungen stabil zu halten, wird der Control-Eingang des IC1725 (typ. 5,7V) mit einer Referenzspannung über den Optokoppler OK1736 geregelt.

Pin Belegung IC1725



Blockschaltbild IC1725



### 1.3 Regelung

Steigt die Belastung im Trafo, sinken alle Spannungen und damit auch die Spannung an Pin 2 des OK1736 über den Regelverstärker TL 431 und die Diode D1736. Die Spannung am Gate des TL431 ist typ. 2,5V. Dadurch leuchtet die LED im Optokoppler dunkler. Der Transistor zwischen Pin 4 und Pin 5 wird hochohmiger. Die Spannung wird kleiner im Verhältnis zur Sägezahnspannung an Pin 2 und damit wird die Leitzeit des Hochvolttransistors T1 im IC1725 länger. Somit regelt die Spannung hoch.

Liegt auf der Sekundärseite ein Kurzschluß vor, steigt der Strom durch den MOSFET an und die eingebaute Schutzschaltung taktet das Netzteil im Rhythmus von 1-2 Sekunden. Entfällt die Belastung, schaltet die Auto-Restartstufe im IC erneut selbsttätig das Netzteil ein. Die Dioden D1723, D1722 begrenzen die Spannungsspitzen der Überschwinger am Drainausgang des IC1725.

### 1.4 Sekundärspannungen

+33V: Abstimmspannung für den SAT-Tuner über Diode D1731.

+19V: LNC-Versorgungsspannung über die Diode CD1732.

+14V: LNC-Versorgungsspannung über die Diode CD1733.

+12V: Versorgungsspannung über Diode CD1735 für die Signalverarbeitung.

+5V/D: Versorgungsspannung über CD1736 für den  $\mu P$  CIC1400, SAT-Tuner und OSD-Prozessor IC1330.

### 1.5 LNC-Spannungsversorgung

Durch die getrennte 14/18V Spannungsversorgung LNC Power wird die Leistungsaufnahme reduziert. Wird für das LNC 14V angefordert, öffnet der Befehl  $U_{14/18V}$  den Transistor CT1746 und der MOSFET-Schalter CT1732 sperrt die Spannung 19V an CD1732. Bei 18V "LNC Power" sperrt CT1746 und CT1732 öffnet.

Der Strombegrenzungswiderstand CR1760, IC1760-(2) ist so dimensioniert, daß der Low-Drop-Regler IC1760 die "LNC Power" abschaltet falls der LNC-Strom 350mA überschreitet. Die Leitung LNC\_PG leitet die Überstrommeldung an den  $\mu P$  CIC1400-(60) und schaltet über den Befehl  $U_{LNC,OFF}$  die "LNC Power" im Abfragetakt von ca. 4-5 Sekunden ab. Am Bildschirm erscheint dazu die Meldung "LNC ?".

### 1.6 Standby-Betrieb

Im Standby-Betrieb schalten die MOSFET-Schalter CT1733 die Verbraucher +12V und +5V mit der Schaltspannung  $U_{Standby}$  über CT1737, CT1736 ab und reduzieren damit die Stromaufnahme.

## 2. Systemsteuerung

Dieses System enthält den maskenprogrammierten Mikrocomputer (CIC1400) und den EPROM CIC1420 als NVM für die Programmdateien wie Frequenztafel, Senderkennung, HUB usw. Der Datenverkehr zwischen dem  $\mu$ P und IC1100, IC1330 und dem SAT-Tuner findet über den I<sup>2</sup>C-Bus statt.

### 2.1 Pin-Belegung des Prozessors CIC1400

- Pin 30:  
Einschaltreset des Prozessors, erzeugt von IC1402. Erst wenn alle Versorgungsspannungen des Empfängers aufgebaut sind, beginnt der Programmablauf.
- Pin 28, 29:  
Der Systemtakt wird von einem Oszillator erzeugt dessen Frequenz durch Q1402 (4MHz) bestimmt wird. Ein Teil dieses Signals wird als Taktsignal dem IC1100 über CC1025 und CR1025 zugeführt.
- Pin 59:  
Der IR-Eingang ist LOW-aktiv.
- Pin 60:  
LNC\_PG (Power Good) dient zur Erkennung eines Kurzschlusses am LNC-Anschluß. Bei einem LNC-Strom < 350mA wird über  $U_{LNC\ OFF}$  und IC1760 die Spannung LNC Power abgeschaltet.
- Pin 61:  
Datenausgang für die Remote Cinchbuchse, z. B. zur Data Link-Übertragung.
- Pin 62:  
VDR-Ausgang für die Anzeige in der SAT-Mouse.
- Pin 63:  
Schaltet die 22kHz-Frequenz, IC1100-(29), auf die Spannung "LNC-Power" zur Steuerung der LNCs. Dieses 22KHz-Ausgangssignal kann, je nach Wahl, auch mit einem DiSEqC-Protokoll impulsmoduliert sein.
- Pin 64:  
Schaltspannung  $U_{14/18V}$  zur Wahl der Polarisierungsebene horizontal oder vertikal von spannungsgesteuerten Polarotoren; "High" = horizontale Ebene.
- Pin 1:  
Schaltspannung  $U_{LNC\ OFF}$  zur Abschaltung der LNC-Versorgungsspannung.
- Pin 2:  
Schaltspannung  $U_{Standby}$  zur Abschaltung der Versorgungsspannungen +12V und +5V.
- Pin 13:  
Dateneingang von der Remote Cinchbuchse, zur Fernsteuerung (z. B. Timerbetrieb) durch einen Videorecorder.
- Pin 14:  
Anschluß zur Nahbedientaste "TASTER UP" in der SAT-Mouse.
- Pin 19:  
Abfrage, ob die Synchronsignal-Detektorschaltung IC1330 einen Sync. ausgibt. Bei zu kleinem oder schlechtem Signal schaltet der  $\mu$ P auf interne Synchronisation und der Bildschirmhintergrund wird blau. Mit der Fernbedientaste "grün" können Sie den Bildschirmhintergrund zwangsweise grün schalten.
- Pin 21:  
AV-Schaltspannungseingang zur Auswertung der Schaltspannung an Pin 8 der Decoder-Buchse. Bei High-Pegel "AV IN1" wird das Video-signal über den angeschlossenen Descrambler zum Receiver zurückgeführt.
- Pin 22:  
AV-Schaltspannungseingang zur Auswertung der Schaltspannung an Pin 8 der VCR-Buchse. Bei High-Pegel "AV IN 2" wird das VCR-Signal zum TV-Gerät durchgeschleift (Matrix).
- Pin 23:  
Anschluß zur Nahbedientaste "DOWN" in der SAT-Mouse.
- Pin 24:  
Regelspannung  $U_{AFC}$  zur Frequenznachregelung des SAT Tuners.
- Pin 48, 49:  
System-Daten und -Clockleitung zur Steuerung des Tuners, IC1100, IC1330, CIC1420 (I<sup>2</sup>C-Bus).
- Pin 37:  
Freigabesignal  $CS_{OSD}$  (Chip Select OSD) für den OSD-Controller IC1330.
- Pin 38:  
RGB/TV-Schaltspannung zur Umschaltung der Scartbuchsen (Matrix). Bei RGB/TV-Schaltspannung "High" schalten CT1270, CT1226 das FS-Gerät auf RGB-Betrieb.
- Pin 39:  
AV 3-Schaltspannungserzeugung für Pin 8 der TV-Buchse.
- Pin 40/41:  
Serielle Clock- und Datenleitung zur Steuerung des Uhren-CIC1120.

### 2.2 Nichtflüchtiger Speicher

Der NVM CIC1420 ist ein serieller EEPROM, in dem alle werkseitig programmierten oder kundenspezifischen Daten zur Konfiguration des Empfängers gespeichert sind (Frequenztafel, Hub, Polarisierung usw.).

### 2.3 Clock-IC CIC1120

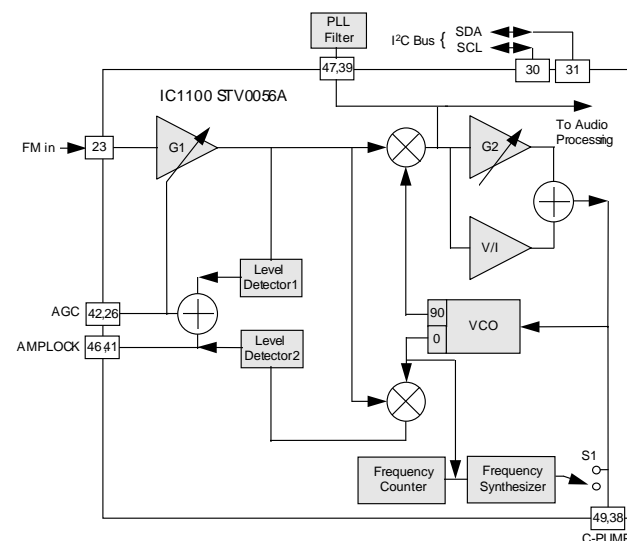
Der Clock-IC1120 schwingt mit einer Taktfrequenz von 32,768kHz, die der Quarz Q1121 steuert. Bei Stromausfall hat die Lithium-Batterie eine Gangreserve von ca. 6-7 Jahren.

## 3. Tuner

Der CIC 1400 steuert über den I<sup>2</sup>C-Bus alle Tunerfunktion. Vom LNC gelangen die ZF-Signale mit einem Frequenzbereich von 900MHz bis 2150MHz an den Antennen-Eingang. Der LNC-Eingang ist wechsellastungsmäßig mit einem regelbaren Verstärker gekoppelt. Die Verstärkung regelt die AGC automatisch, um den Pegel am Eingang des FM-Demodulators konstant zu halten. Am Ausgang, Kontakt 4 des Tuners steht das Basisbandsignal zusammen mit dem 25Hz Verwischungssignal. Zur Verbesserung des Bildes kann für verrauschte Sendersignale über das Menü im Tuner eine "Threshold"-Schaltung aktiviert werden.

## 4. Audiosignalweg

Anmerkung zum Blockschaltbild: Zwei Zahlen an einem Pin stehen für zwei Schaltkreise des IC's, ein Schaltkreis für jeden Stereokanal. Die erste Zahl bezieht sich auf den rechten Kanal.



Blockschaltbild Audio-Demodulator

Der FM-Audio-Demodulator ist PLL-gesteuert.

Der Bandpaß CC1014, L1014, CC1016, L1016, L1019, CC1017, CR1017, L1017 befreit das FM-Signal des Basisbandes von unerwünschten Videosignalkomponenten.

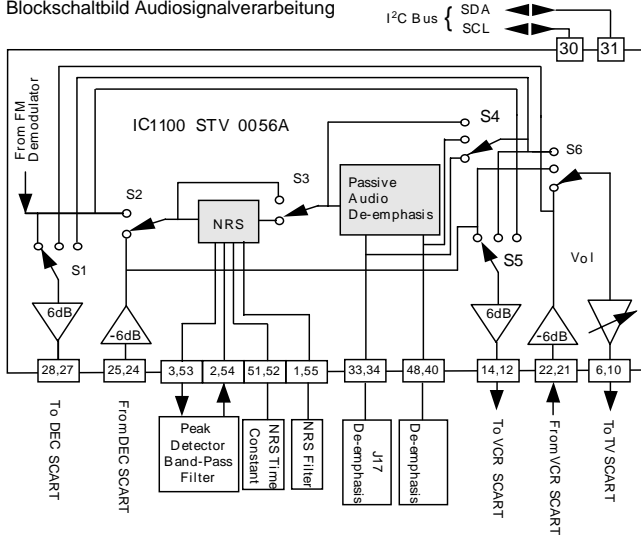
Der Ansteuerpegel der zu demodulierenden Signale ist festgelegt, damit die Ausgangsamplitude vom Demodulator gleich bleibt. Daher durchläuft das Eingangssignal den Regelverstärker G1, dessen Verstärkung wird durch einen der beiden Pegeldetektoren eingestellt. Wird ein Signal erstmals gewählt, erfaßt der Detektor 1 die kombinierte FM-Signalamplitude und G1 stellt auf eine annähernd korrekte Verstärkung ein. Hat die PLL einmal die Verstärkung eingeregelt, überwacht der Pegeldetektor 2 den tatsächlichen Signalpegel innerhalb der PLL.

Wird ein neuer Tonträger gewählt, muß die PLL auf die neue Frequenz abgestimmt werden. Dazu wird S1 geschlossen und der spannungsgesteuerte Oszillator (VCO) wird mit dem Frequenz-Synthesizer eingeregelt. Ein Frequenzzähler mißt die VCO-Frequenz. Ist der VCO auf die Frequenz abgestimmt, öffnet S1 und der VCO rastet auf den eingespeisten Tonträger der gleichen Frequenz ein. Im Rückkopplungssignal des Regelkreises am Eingang von G2 ist die FM-Modulation enthalten. Die Verstärkung von G2 kann für verschiedene FM-Hübe nachgeregelt werden. Das PLL-Filter sorgt für die notwendige Stabilität des Regelkreises.

Sämtliche Funktionen im Demodulator werden über den I<sup>2</sup>C-Bus (SDA, SCL) von CIC1400 gesteuert.

Anmerkung: Zwei Zahlen an einem Pin stehen für zwei Schaltkreise des IC's, ein Schaltkreis für jeden Stereokanal. Die erste Zahl bezieht sich auf den rechten Kanal.

Blockschaltbild Audiosignalverarbeitung



#### 4.1 Rauschunterdrückungssystem (Noise Reduction System NRS)

Das NRS (Rauschunterdrückungssystem) umfaßt einen Spitzenpegel-detektor und einen geregelten Tiefpaß. Das Audiosignal des jeweiligen Kanals wird dem Spitzenpegeldetektor zugeführt, einem externen Bandpaßfilter begrenzt und von den Transistoren CT1073, CT1081 gemittelt.

Die Ausgangsspannung des jeweiligen Spitzendetektors wird gespeichert in der NRS-Zeitkonstante. Dieser ist ein Gleichspannungspegel, der sich mit der Amplitude des Audiokanal-Signals ändert und zur Regelung des Frequenzgangs des NRS-Filters über einen regelbaren kapazitiv behafteten Verstärker verwendet wird.

Schalter S3 schaltet das NRS-System ein.

#### 4.2 Passive Deemphasis

S4 wählt die passive Deemphasis für den jeweiligen Audiokanal aus. Mögliche Deemphasis sind J17 und 75µS, die mit externen Schaltkreisen eingestellt werden. Für die Deemphasis 50µS wird ein zusätzlicher interner Widerstand parallel zum 75µS-Schaltkreis geschaltet.

Bei dem PANDA-Verfahren arbeitet das NRS-System zusammen mit der 75µS-Deemphasis.

## 5. Video-Rauschfilter

In einem 10MHz-Tiefpassfilter wird das Basisband-Videosignal des Tuners von unerwünschten Rauschsignalen befreit und zur weiteren Verarbeitung dem Video-Prozessor und Audio-Demodulator, IC1100 zugeführt.

## 6. Videosignalverarbeitung

#### 6.1 Video-Verstärkungsregelung im IC1100

Das Basisband-Videosignal vom Tuner wird wechsellängsmäßig an einem Regelverstärker eingekoppelt, dessen Verstärkung entsprechend der gewünschten Videoamplitude geregelt werden kann.

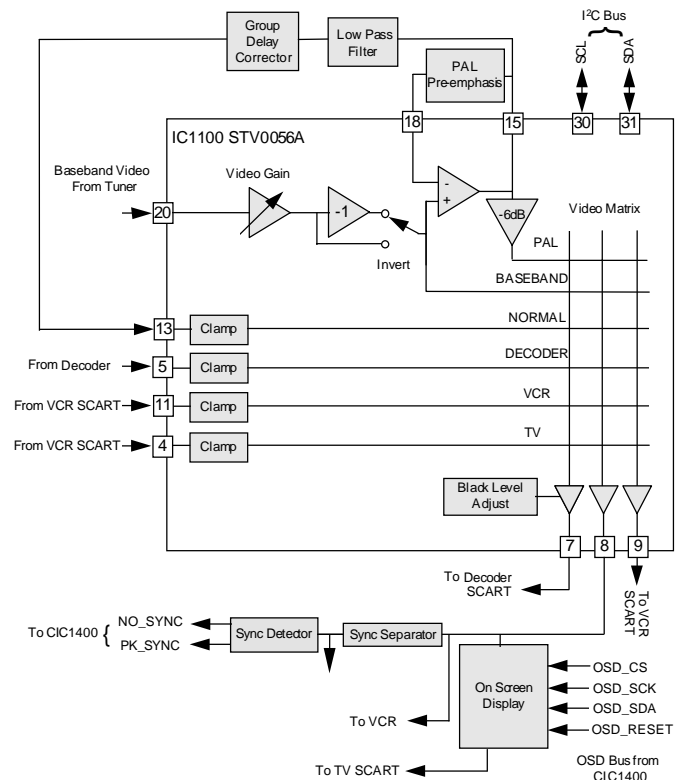
#### 6.2 Video-Inverter

Bei manchen Sendern ist es notwendig, die Polarität des Videosignals mit einem Schalter zu invertieren, z.B. für C-Band-Empfang. Nach dem Invert-Wahlschalter wird es als Basisband-Eingangssignal an die Videomatrix geführt.

#### 6.3 PAL-Deemphasis

Das Basisband wird dem nicht-invertierenden Eingang eines Verstärkers mit einer in der Rückkopplungsschleife integrierten PAL-Preemphasis zugeleitet. Am Ausgang dieses Verstärkers steht ein PAL-rückentzerrtes Signal, das zur Pegelanpassung um 6dB bedämpft wird und als PAL-Eingangssignal an die Videobuchsen (Matrix) gelangt.

Nach der Entzerrung wird das PAL-Signal in ein Tiefpassfilter eingespeist, in dem Frequenzen über 5MHz herausgesiebt werden. Anschließend gleicht eine Laufzeitentzerrungsschaltung die im Filter entstandenen Verzerrungen wieder aus. Um das 25Hz-Dreiecksverwischungssignal abzutrennen wird es wechselstrommäßig an eine Klemmschaltung gekoppelt. Als resultierendes Signal entsteht das normale Videoeingangssignal für die Videomatrix.



Blockschaltbild Video-Verarbeitung

#### 6.4 Audio-Video Matrix IC1100

Die Videomatrix ist eine Kreuzschiene, die jede beliebige Videoquelle an jeden beliebigen der drei Ausgänge schalten kann. Außer den drei oben genannten Quellen liegen auch die Videoeingangssignale von den Buchsen TV, VCR und DEC an der Matrix, wobei jedes Signal auf den gleichen Pegel geklemmt wird, um Schaltstörungen zu vermeiden. Wie die Videomatrix steuert der I<sup>2</sup>C-Bus auch die Inverterstufe und die Videoverstärkung. Das Ausgangssignal der Matrix wird an die TV, VCR- und DEC-Buchse geleitet.

Über Kontakt 10 der SCART-Buchsen wird die Megalogic-Steuerung erreicht.

Mit der roten Fernbedientaste können Sie die Videoebenen durchschalten.

#### 6.4.1 TV-Buchse

"High"-Pegel der Schaltspannung  $U_{AV OUT 3}$  CIC1400-(39) schaltet über CT1254, CT1250 die 12V Schaltspannung an die TV Scart-Buchse - Kontakt 8 und damit den FS-Empfänger in den AV-Mode.

Gleichzeitig steht das Audio- und Videosignal an der VCR-Buchse zur Aufnahme an.

#### 6.4.2 VCR-Buchse

Bei VCR-Wiedergabe legt die Schaltspannung der VCR-Buchse - Kontakt 8,  $U_{AV IN 2}$  CIC1400-(22) das Audio-Videosignal an die TV-Buchse.

#### 6.4.3 Decoder-Buchse

Bei Decoder-Betrieb legt die Schaltspannung der DEC-Buchse - Kontakt 8,  $U_{AV IN 1}$  CIC1400-(21), I<sup>2</sup>C-Bus das entschlüsselte Audio-Videosignal an die TV-Buchse.

Bei RGB-Betrieb schaltet die RGB-Schaltspannung der DEC-Buchse-Kontakt 16 über CT1276 und die Schaltspannung  $U_{RGB TV}$  CIC1400-(38), CT1270, CT1277 die 12V RGB-Schaltspannung an die TV-Buchse. Das FS-Gerät schaltet auf RGB-Betrieb.

## 7. OSD-Einblendung und Synchronisation

Das Videosignal  $V_{TV OUT}$  wird auch als Speisesignal für die OSD-Einblendstufe verwendet. Sie fügt Menüs und Statusinformationen in das am Bildschirm gezeigte Videosignal ein. Die Synchronböden des Videosignals  $V_{TV OUT}$  werden mit CT1350 auf einen festgelegten Pegel geklemmt.

Ist ein normgerechtes Synchronsignal vorhanden teilt CI1330-(14) dem CIC1400 über die Leitung "EXO SYNC." mit, daß ein gültiges Synchronsignal anliegt.

Ist kein gültiges Synchronsignal vorhanden, erzeugt IC1330 ein eigenes Synchronsignal, so daß der Bildschirmhintergrund blau wird und eine Bildschirmeinblendung noch möglich ist.

Die gesamte OSD-Steuerung erfolgt über die Leitungen SDA, SCL und CS OSD.

## GB Circuit Descriptions

### 1. Power Supply

#### 1.1 General

The TOPSwitch family of the switched-mode power supply units distinguishes itself by a minimum number of peripheral components connected to the PowerMOSFET-IC1725 and a fixed switching frequency of 100kHz. Control and error signal identification is exclusively effected with a pulse width modulator (PWM).

#### IC1725 pin configuration

Drain Pin:

Drain output of the internal MOSFET transistor T1. Supplies the internal current during the start-up phase via an integrated high-voltage switch and is the current sense point via  $Z_C$ .

Control Pin:

Error signal identification and control input for the internal shunt regulator during normal operation. It is also the trigger input for the protection and auto-restart stages.

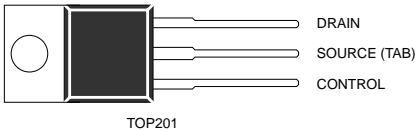
Source Pin:

Source output of the internal MOSFET transistor T1. Primary-side chassis return for the power supply unit and reference point.

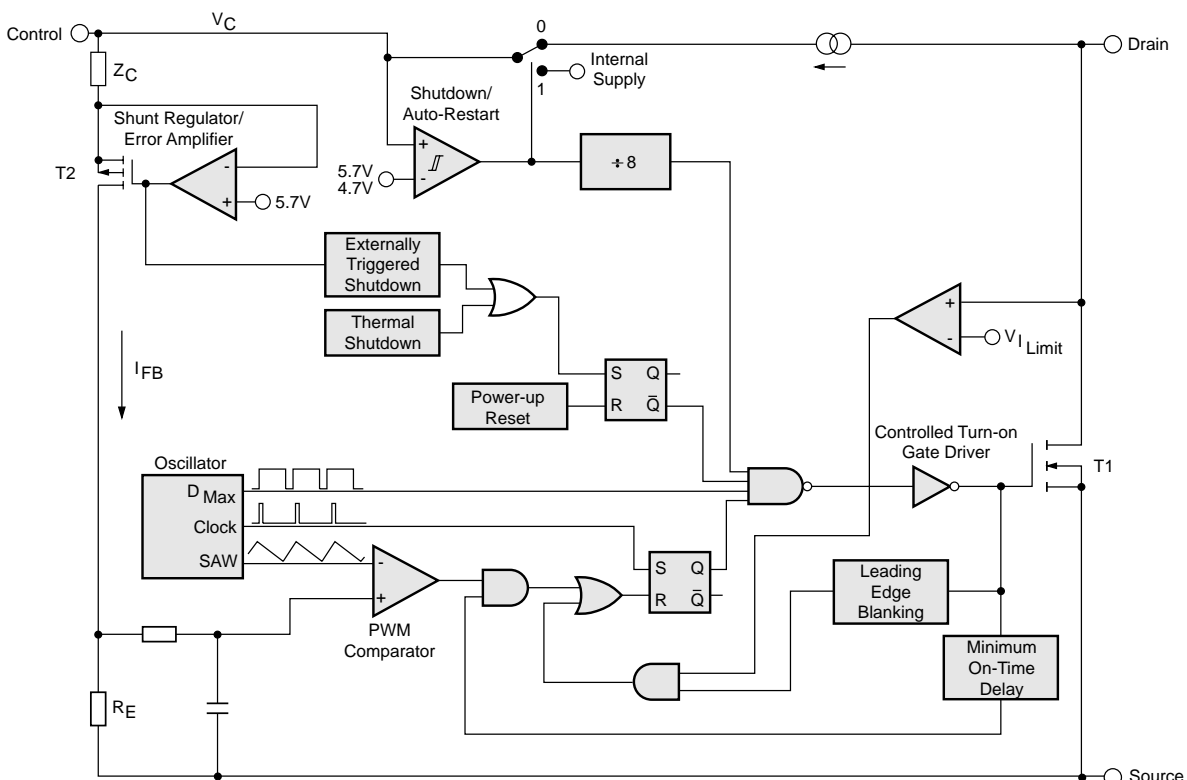
#### 1.2 Function

The supply voltage for the Drain of IC1725 is delivered by the rectifier D1712 via winding 5, 4 of the converter transformer. The electrolytic capacitor C1717 charges to about 320V from a 230V mains supply. On application of the operating voltage the internal oscillator starts to oscillate and feeds out positive pulses from the Drain Pin. During the conducting phase of the IC, energy is stored in the transformer which is fed to the secondary winding during the cut-off phase. To hold the secondary voltages at a constant level, the Control input of IC1725 (typ. 5.7V) is controlled by means of a reference voltage via the optocoupler OK1736.

Pin Configuration IC1725



Block Diagram IC1725



#### 1.3 Control

When the load connected to the transformer increases, all voltages decrease and with them the voltage on pin 2 of OK1736 via the control amplifier TL 431 and diode D1736. The voltage at the gate of TL431 is typically 2.5V so that less light is emitted from the LED in the optocoupler. The transistor between pin 4 and pin 5 becomes high resistance. In proportion to the sawtooth voltage on pin 2 the voltage decreases and consequently the conducting phase of the high-voltage transistor in IC1725 becomes longer. The voltage will increase.

With a short circuit in the secondary side, the current flowing through the MOSFET rises and the built in protection circuit triggers the power supply unit at a cycle of 1-2 seconds. When the load is removed, the power supply is started automatically by the Auto-Restart stage in the IC.

Diodes D1723, D1722 are provided to limit the voltage peaks of overshoots at the Drain output of IC1725.

#### 1.4 Secondary Voltages

+33V: tuning voltage for SAT Tuner via diode D1731.

+19V: LNC supply voltage via diode CD1732.

+14V: LNC supply voltage via diode CD1733.

+12V: supply voltage for signal processing, via diode CD1735.

+5V/D: supply voltage via diode CD1736, for  $\mu$ P CIC1400, SAT Tuner and OSD processor IC1330.

#### 1.5 LNC Supply

The separate 14/18V LNC Power supply allows to reduce power consumption. If 14V supply is requested for the LNC, the transistor CT1746 is activated by command  $U_{14/18V}$  and the MOSFET-switch CT1732 stops the 19V voltage via CD1732. For 18V "LNC Power", CT1746 is switched off and CT1732 is activated.

The current limiting resistor CR1760, IC1760-(2) is so designed that the Low-Drop control-IC1760 switches off "LNC Power" if the LNC-current exceeds 350mA. The LNC\_PG lead transfers this overload message to  $\mu$ P CIC1400-(60) and switches off the "LNC Power" with the command  $U_{LNC OFF}$  at a scanning cycle of 4-5 seconds accompanied by the message "LNC ?" indicated on the screen.

#### 1.6 Stand by Mode

In Stand by mode, the MOSFET switches CT1733 turn off the +12V and +5V loads with the switching voltage  $U_{Standby}$  via CT1737, CT1736 thus reducing the current consumption.

## 2. Microcomputer Operation

This system contains the mask-programmed microcomputer (CIC1400) and the NVM-type EPROM CIC1420 for the programme data like channel table, station ident, deviation, and so on. The exchange of data between the  $\mu$ P and IC1100, IC1330, and the SAT Tuner is carried out on the I<sup>2</sup>C-bus.

### 2.1 Pin Configuration of Processor CIC1400

Pin 30: Power-on reset for the processor, generated by IC1402. The programme sequence will not start before all supplies of the receiver have built up.

Pin 28, 29: The system clock is generated by an oscillator whose frequency is determined by Q1402 (4MHz). A proportion of this signal is fed through CC1025 and CR1025 and is used to provide clock for IC1100.

Pin 59: The IR input is active LOW.

Pin 60: LNC\_PG (Power Good) is used to detect the presence of a short-circuit on the LNC. The LNC Power is switched off via  $U_{LNC\ OFF}$  and IC1760 if the LNC current is < 350mA.

Pin 61: Data output to the Remote Cinch socket, e. g. for data link transfer.

Pin 62: VDR-output to the display on the SAT Mouse.

Pin 63: Switches the 22kHz frequency ,IC1100-(29), to the "LNC Power" supply to drive the LNC's. This 22kHz output signal can also be pulse-modulated with a DiSeqC protocol.

Pin 64: Switching voltage  $U_{14/18V}$  to select horizontal or vertical polarity on voltage-controlled polarotors; "High" = horizontal.

Pin 1: Switching voltage  $U_{LNC\ OFF}$  to switch off the LNC supply.

Pin 2: Switching voltage  $U_{Standby}$  to switch off the +12V and +5V supplies.

Pin 13: Data input from the Remote Cinch socket for remote control (e. g. Timer operation) by a video recorder.

Pin 14: Connection to local "TASTER UP" key in the SAT Mouse.

Pin 19: Scans whether there is a sync signal fed out from the sync signal detector circuit IC1330. If the signal is too low or poor the  $\mu$ P switches to the internal synchronising signal and the screen background becomes blue. With the "green" key on the local keyboard it is possible to change the background to green.

Pin 21: AV switching voltage input for evaluation of the switching voltage on pin 8 of the decoder socket. If "AV IN1" is at high level the video signal is fed back to the receiver via the connected descrambler.

Pin 22: AV switching voltage input for evaluation of the switching voltage on pin 8 of the VCR socket. At high level "AV IN 2" the VCR signal is looped through to the TV receiver (matrix).

Pin 23: Connection to the local "DOWN" key in der SAT Mouse.

Pin 24: Control voltage  $U_{AFC}$  for SAT Tuner frequency control.

Pin 48, 49: System data and clock lead to control the tuner, IC1100, IC1330, CIC1420 (I<sup>2</sup>C-bus).

Pin 37: Enable signal  $CS_{OSD}$  (Chip Select OSD) for the OSD Controller IC1330.

Pin 38: RGB/TV switching voltage for changing over the Scart sockets (matrix). When the RGB/TV switching voltage is at "High", CT1270, CT1226 switch the TV receiver to RGB mode.

Pin 39: AV 3 switching voltage to pin 8 of the TV-socket.

Pin 40/41: Serial clock and data lead to drive clock CIC1120

### 2.2 Non Volatile Memory

NVM CIC1420 is a serial EEPROM and contains all factory and user programmable data to configure the receiver (channel table, deviation, polarity etc.).

### 2.3 Clock-IC CIC1120

Clock-IC1120 oscillates at a clock frequency of 32.768kHz under control of quartz Q121. In the case of a power failure a Lithium battery is provided with a back-up capacity of approx. 6-7 years.

## 3. Tuner

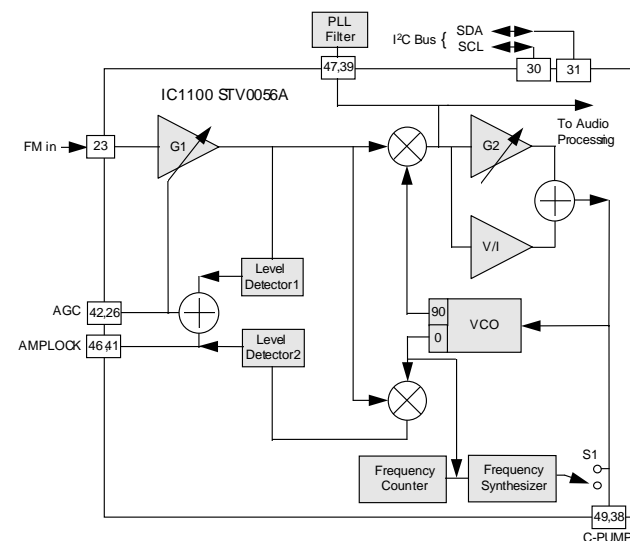
All functions within the tuner are controlled from IC1400 via I<sup>2</sup>C Bus. The IF signals from the LNC, in the range 900MHz to 2150MHz, are supplied to the aerial input.

The LNC-input is AC-coupled into a variable amplifier whose gain is adjusted automatically by the AGC to ensure a constant level at the input to the FM Demodulator. At the output contact 4 of the tuner the baseband signal is available together with the 25Hz energy dispersal signal.

To improve the picture quality resulting from a noisy transmitter signal a "threshold" circuit can be activated in the tuner via the menu.

## 4. Audio Path

*Note to the block circuit diagram:* Where two pin numbers are given two circuits exist, one for each stereo channel. The first number is for the Right channel.



Audio Demodulator Block Diagram

The FM audio demodulator is of the Phase Locked Loop (PLL) type.

FM signals in the tuner Baseband Video signal are filtered by CC1014, L1014, CC1016, L1016, L1019, CC1017, CR1017, L1017 which removes unwanted Video components from FM in.

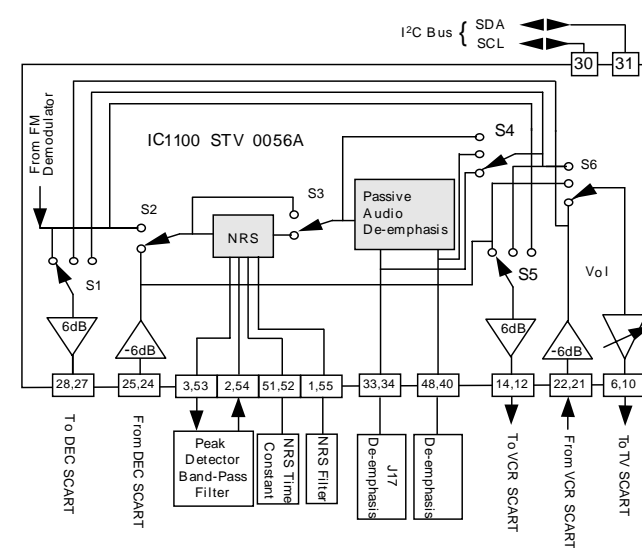
It is important that the drive level of the signals being demodulated is fixed so that the output amplitude from the demodulator can be predicted. To help achieve this the input signal passes through a gain controlled amplifier G1, whose gain is set by one of two level detectors. When a signal is first selected Level Detector 1, which senses the combined FM signal amplitude, is used to set G1 to an approximately correct gain. Once PLL lock has been reached Level Detector 2 is used which accurately monitors the actual signal level within the working PLL.

When a new audio carrier is being selected the PLL must be tuned to the new frequency. To do this S1 is closed and the Voltage Controlled Oscillator (VCO) is adjusted by means of the Frequency Synthesiser. The VCO frequency is read by the Frequency Counter. Once the VCO is on frequency S1 is opened and the VCO locks onto the incoming carrier of the same frequency. The control loop feedback signal at the input of G2 carries the FM modulation. The gain of G2 can be controlled to handle different FM deviations. Loop stability is maintained by the PLL filter.

Control of all functions in the Demodulator is via the I<sup>2</sup>C bus (SDA, SCL) from IC1400.

*Note:* Where two pin numbers are given two circuits exist, one for each stereo channel. The first number is for the Right channel.

### Audio Processing Block Diagram



### 4.1 Noise Reduction System (NRS)

The NRS consists of a peak level detector and a controlled low pass filter. Audio for each channel to its peak detector is band limited by an external band-pass filter, and centred on the transistors CT1073, CT1081.

The output of each peak detector is a voltage stored in its NRS time constant. This is a dc level which will vary with the amplitude of the audio channel signal and is used to control the frequency response of its NRS filter via a variable transconductance amplifier.

Switch S3 is used to select the NRS system.

### 4.2 Passive Deemphasis

S4 is used to select the type of passive deemphasis that is applied to each audio channel. The options are set by external networks and are J17, and 75 $\mu$ S. 50 $\mu$ S is obtained by adding an internal resistor in parallel with the 75 $\mu$ S network.

For PANDA operation NRS and 75 $\mu$ S are used together.

## 5. Video Noise Filter

Baseband video from the tuner is passed through a 10MHz low-pass filter to remove unwanted noise before use by the Video Processor and Audio Demodulator IC 1100.

## 6. Video Processing

### 6.1 Video Gain Control in IC1100

Baseband Video from the Tuner section is ac coupled into a controlled amplifier whose gain can be set to give the desired Video amplitude.

### 6.2 Video Inverter

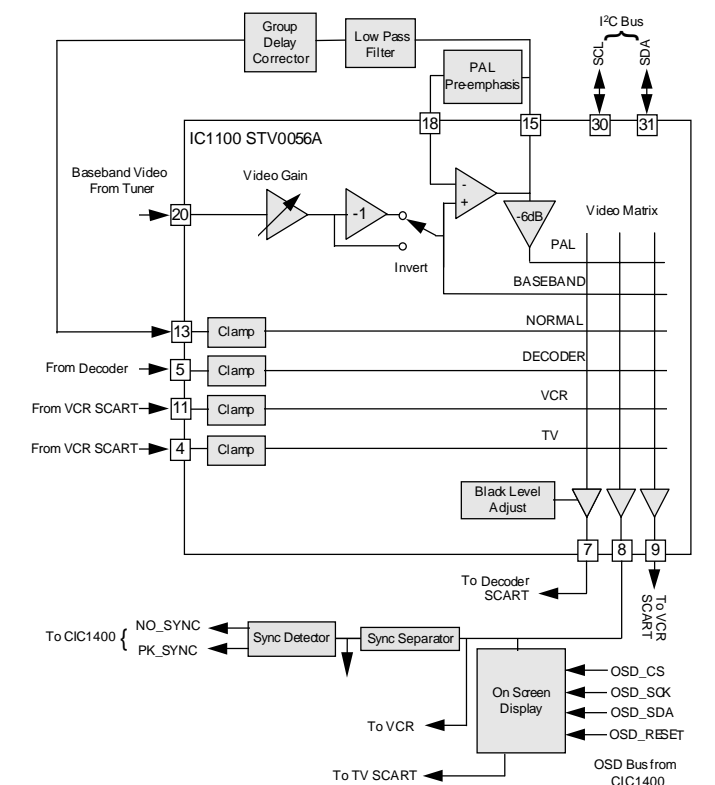
The polarity of the video signal can be set by the invert switch so that, for instance, C band reception can be achieved.

After the invert selector switch this signal forms the baseband input to the Video Matrix.

### 6.3 PAL Deemphasis

The baseband signal is applied to the non-inverting input of an amplifier which has a PAL pre-emphasis network in its negative feedback loop. The output of this amplifier is a PAL de-emphasised signal which is attenuated by 6dB to make it level compatible, and forms the PAL input to the Video sockets (matrix).

After the deemphasis the PAL signal is band limited by the 5MHz Low-pass Filter, followed by a Group Delay Corrector to compensate for distortions in the filter and ac coupled into the clamp to remove the 25Hz energy dispersal waveform. This signal is the normal video input to the Video Matrix.



Video Processing Block Diagram

### 6.4 Audio Video Matrix IC1100

This is a cross wire matrix of switches which can select any one of the Video sources and make it available to each of the three outputs. In addition to the three sources described above video is also fed to the matrix from the TV, VCR and DEC sockets, each signal being clamped to the same level to avoid switching disturbances. All Video Matrix, Invert and Video Gain are controlled via I<sup>2</sup>C-bus. The output signal from the matrix is sent to the TV, VCR and DEC socket.

Megalogic control is possible via contact 10 of the SCART sockets. The video levels can be changed with the red key on the remote control handset.

#### 6.4.1 TV Socket

By a "High" level switching voltage  $U_{AV\ OUT\ 3}$  CIC1400-(39), the 12V switching voltage is fed through CT1254, CT1250 to the TV Scart socket, contact 8, and consequently the TV receiver is switched to the AV mode.

At the same time, the audio signal and video signal are provided on the VCR socket for recording.

#### 6.4.2 VCR Socket

On VCR playback the switching voltage from the VCR socket-contact 8,  $U_{AV\ IN\ 2}$  CIC1400-(22) - applies the audio/video signal to the TV socket.

#### 6.4.3 Decoder Socket

On Decoder operation, the switching voltage from the DEC socket - contact 8,  $U_{AV\ IN\ 1}$  CIC1400-(21), I<sup>2</sup>C-bus - feeds the descrambled audio/video signal to the TV socket.

On RGB operation, the RGB switching voltage from the DEC socket - contact 16 via CT1276, and the switching voltage  $U_{RGB\ TV}$  CIC1400-(38), CT1270, CT1277 - connects the 12V RGB switching voltage to the TV socket. The TV receiver changes to RGB mode.

## 7. OSD and Synchronisation

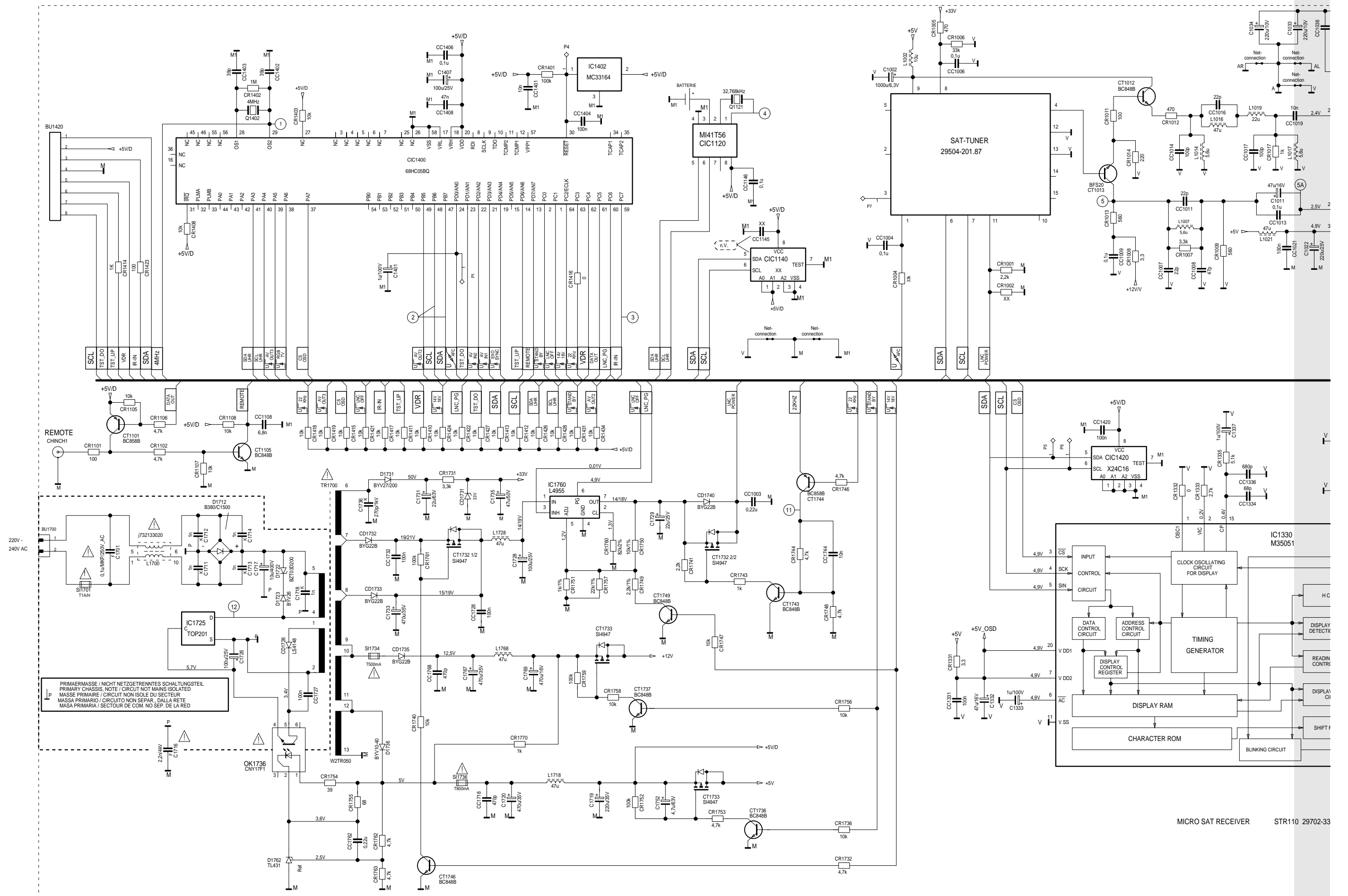
The video signal  $V_{TV\ OUT}$  is also used as the feed for the On Screen Display (OSD) insertion circuit which adds menus and status information to the video signal to be displayed on the TV. The sync tips of the video signal  $V_{TV\ OUT}$  are clamped at a predetermined level by CT1350. The presence of a standard sync is signalled from C11330-(14) to CIC1400 via the "EXO SYNC." lead.

In the absence of a valid sync signal, IC1330 is instructed to generate its own sync signal so that the screen background becomes blue and the OSD can still be used.

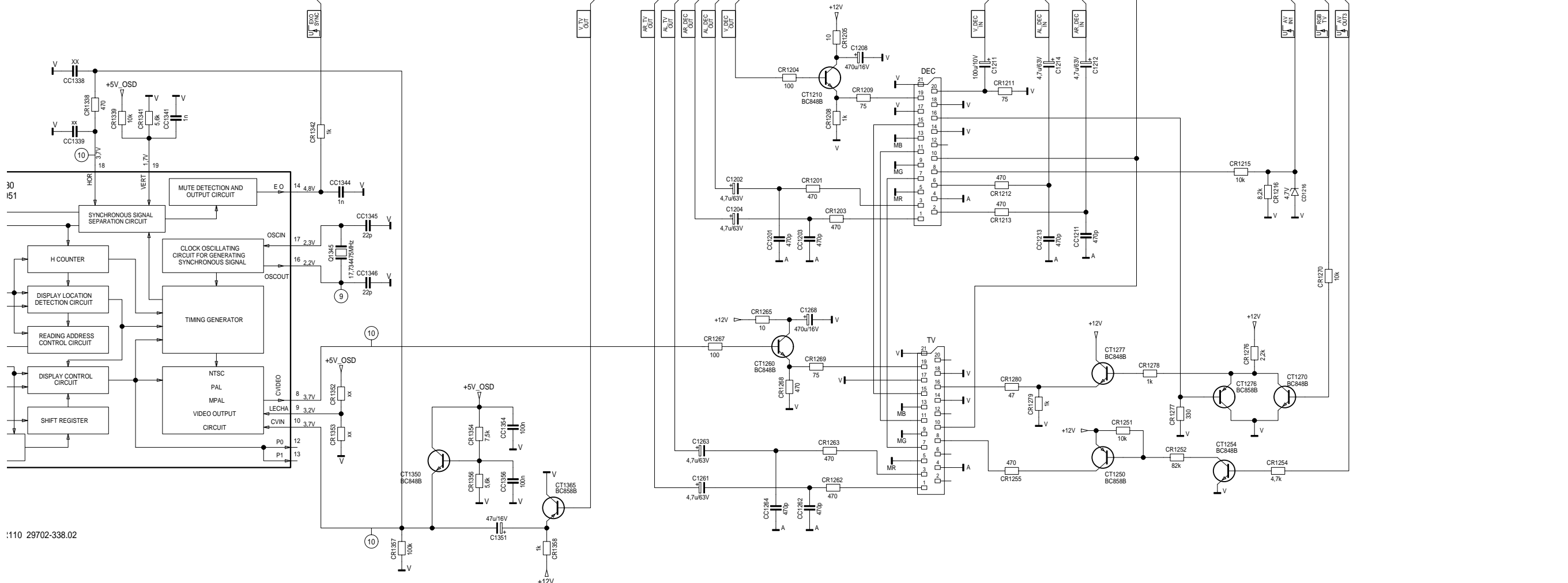
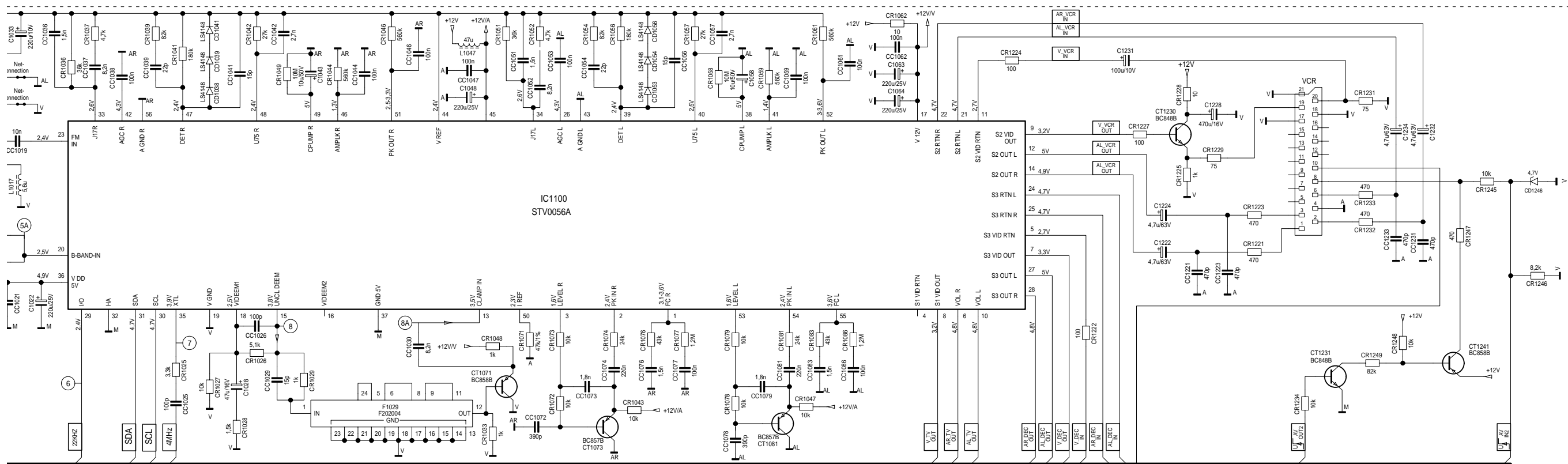
All control of the OSD is effected via the SDA, SCL and CS OSD leads.

# Platinenabbildungen und Schaltpläne / Layout of the PCBs and Circuit Diagrams

## Gesamtschaltplan / General Circuit Diagram





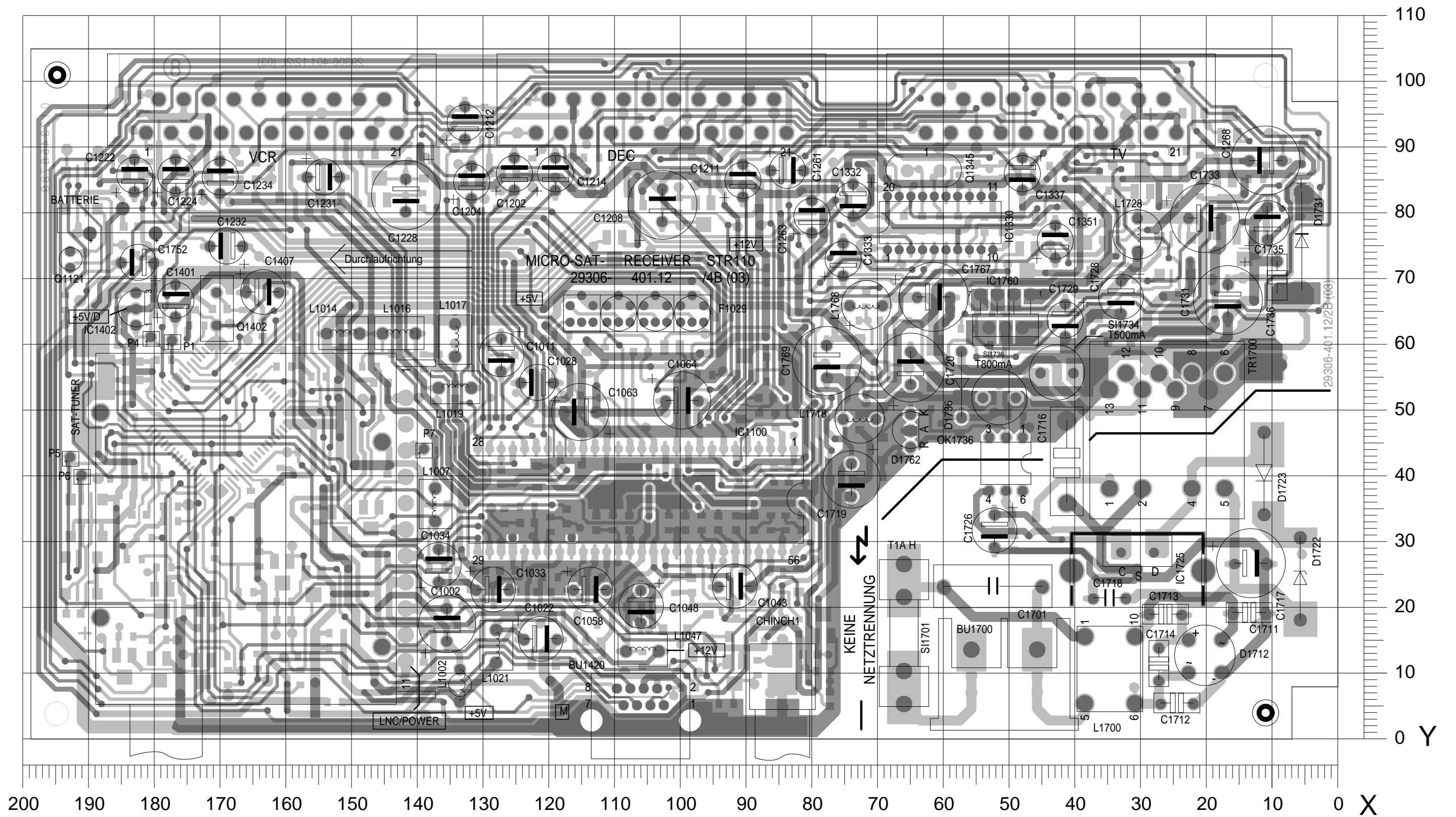


110 29702-338.02

21570-907.01  
180397

### Chassisplatte / Chassis Board

Bestückungsseite / Components side



# Platinenabbildungen und Schaltpläne / Layout of the PCBs and Circuit Diagrams

## Bestückungskordinaten der Bauteile

- Die Koordinaten X und Y sind sowohl als metrische Koordinaten für die Originalplatine in Millimeter, als auch als absolute Koordinaten für die vergrößerten Abbildungen der Platinen verwendbar.

C --> Kondensator  
 D --> Diode  
 IC --> Integrierter Schaltkreis  
 L --> Spule  
 R --> Widerstand  
 T --> Transistor

CC --> Chip-Kondensator  
 CD --> Chip-Diode  
 CIC--> Chip-IC  
 CL --> Chip-Spule  
 CR --> Chip-Widerstand  
 CT --> Chip-Transistor

## Assembly coordinates of the components

- The X and Y coordinates can be used as both metric coordinates in mm for the original circuit board and absolute coordinates for the enlarged diagrams of the circuit boards.

C --> Capacitor  
 D --> Diode  
 IC --> Integrated Circuit  
 L --> Coil  
 R --> Resistor  
 T --> Transistor

CC --> Chip Capacitor  
 CD --> Chip Diode  
 CIC--> Chip IC  
 CL --> Chip Coil  
 CR --> Chip Resistor  
 CT --> Chip Transistor

## Chassisplatte

### Koordinaten für die Bauteile der Bestückungsseite (Oberseite)

Pos.-Nr./ Pos. No.	Koordinaten/ Coordinates		Pos.-Nr./ Pos. No.	Koordinaten/ Coordinates		Pos.-Nr./ Pos. No.	Koordinaten/ Coordinates	
	X	Y		X	Y		X	Y
AN31	11	4	C1231	154	86	C1736	9	70
AN33	195	101	C1232	169	75	C1752	183	72
			C1234	170	86			
BATT.	185	79	C1261	84	87	C1767	62	67
			C1263	80	80	C1769	78	58
BL01	30	26				CHINCH	84	5
			C1268	11	88			
BU1420	106	4	C1332	73	82			
BU1700	51	10	C1333	76	73	D1712	20	13
			C1337	48	86	D1722	6	25
C1002	135	17	C1351	43	76	D1723	11	41
C1011	127	59				D1731	6	76
C1022	121	15	C1401	177	67	D1736	57	54
C1028	122	54	C1407	164	68			
C1033	129	23	C1701	53	23	D1762	66	47
			C1711	14	19			
C1034	137	26	C1712	25	6	DEC	103	99
C1043	92	23				F1029	107	65
C1048	106	20	C1713	26	19			
C1058	114	23	C1714	27	11	IC1100	107	36
C1063	115	50	C1716	41	42	IC1330	61	79
			C1717	14	27	IC1402	184	65
C1064	100	52	C1718	35	22	IC1725	30	28
C1202	126	86				IC1760	51	64
C1204	132	85	C1719	74	40			
C1208	103	81	C1720	65	56	L1002	133	8
C1211	91	85	C1726	52	32	L1007	137	36
			C1728	33	67	L1014	151	62
C1212	133	94	C1729	41	64	L1016	143	62
C1214	119	86				L1017	134	61
C1222	183	86	C1731	17	67			
C1224	177	86	C1733	21	79	L1019	134	53
C1228	142	83	C1735	11	78			

## Chassis Board

### Coordinates of the components on the components side (top side)

Pos.-Nr./ Pos. No.	Koordinaten/ Coordinates		Pos.-Nr./ Pos. No.	Koordinaten/ Coordinates		Pos.-Nr./ Pos. No.	Koordinaten/ Coordinates		Pos.-Nr./ Pos. No.	Koordinaten/ Coordinates	
	X	Y		X	Y		X	Y		X	Y
L1021	128	14									
L1047	106	14									
L1700	35	11									
L1718	73	49									
L1728	30	77									
L1768	72	66									
OK1736	51	42									
P01	177	60									
P04	181	61									
P05	193	43									
P06	191	40									
P07	139	44									
Q1121	193	73									
Q1345	63	86									
Q1402	170	65									
TUNER	163	26									
SI1701	66	16									
SI1734	43	56									
SI1736	52	52									
TR1700	26	47									
TV	44	99									
VCR	162	99									

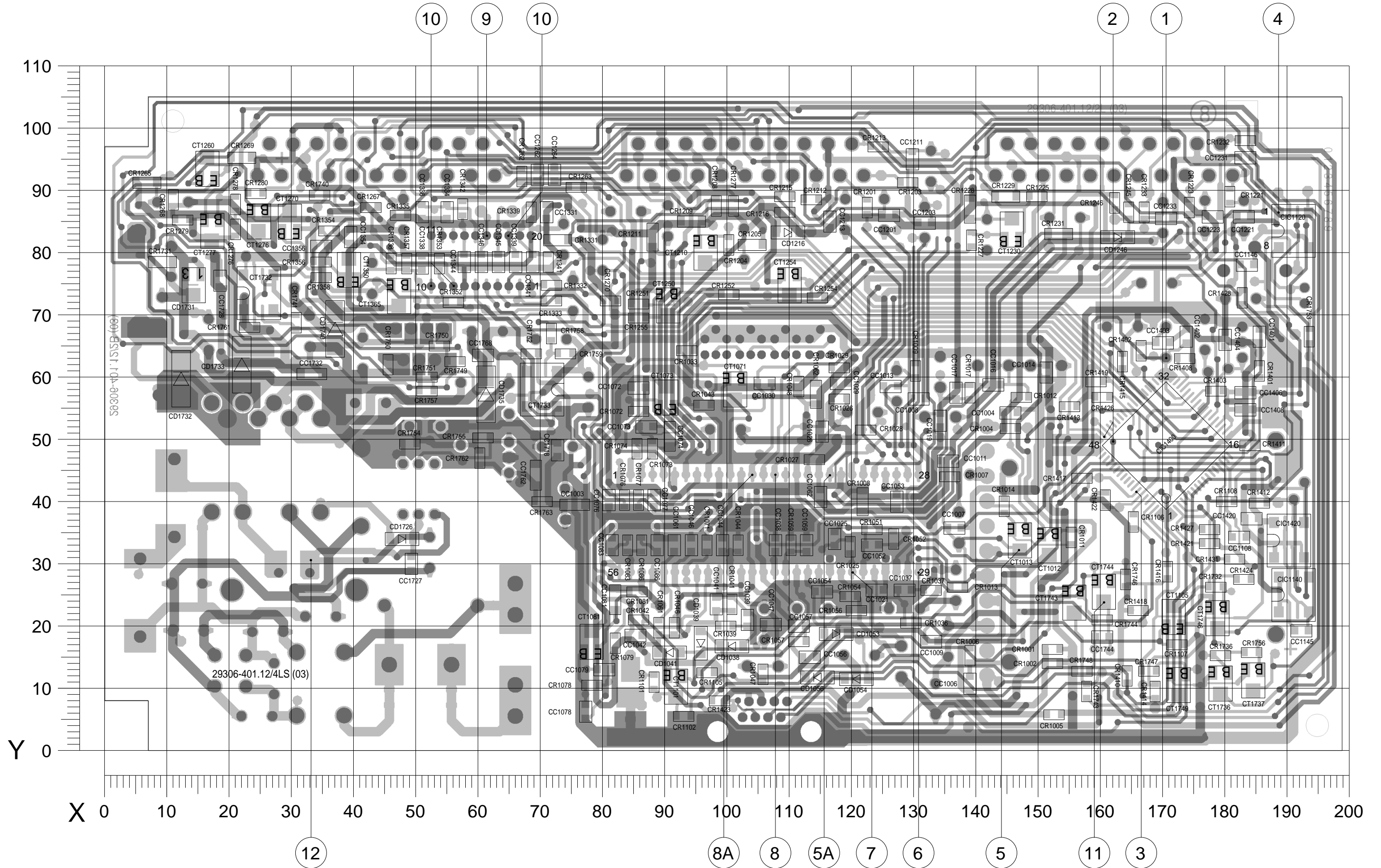
## Chassisplatte

### Koordinaten für die Bauteile der Lötseite (Unterseite)

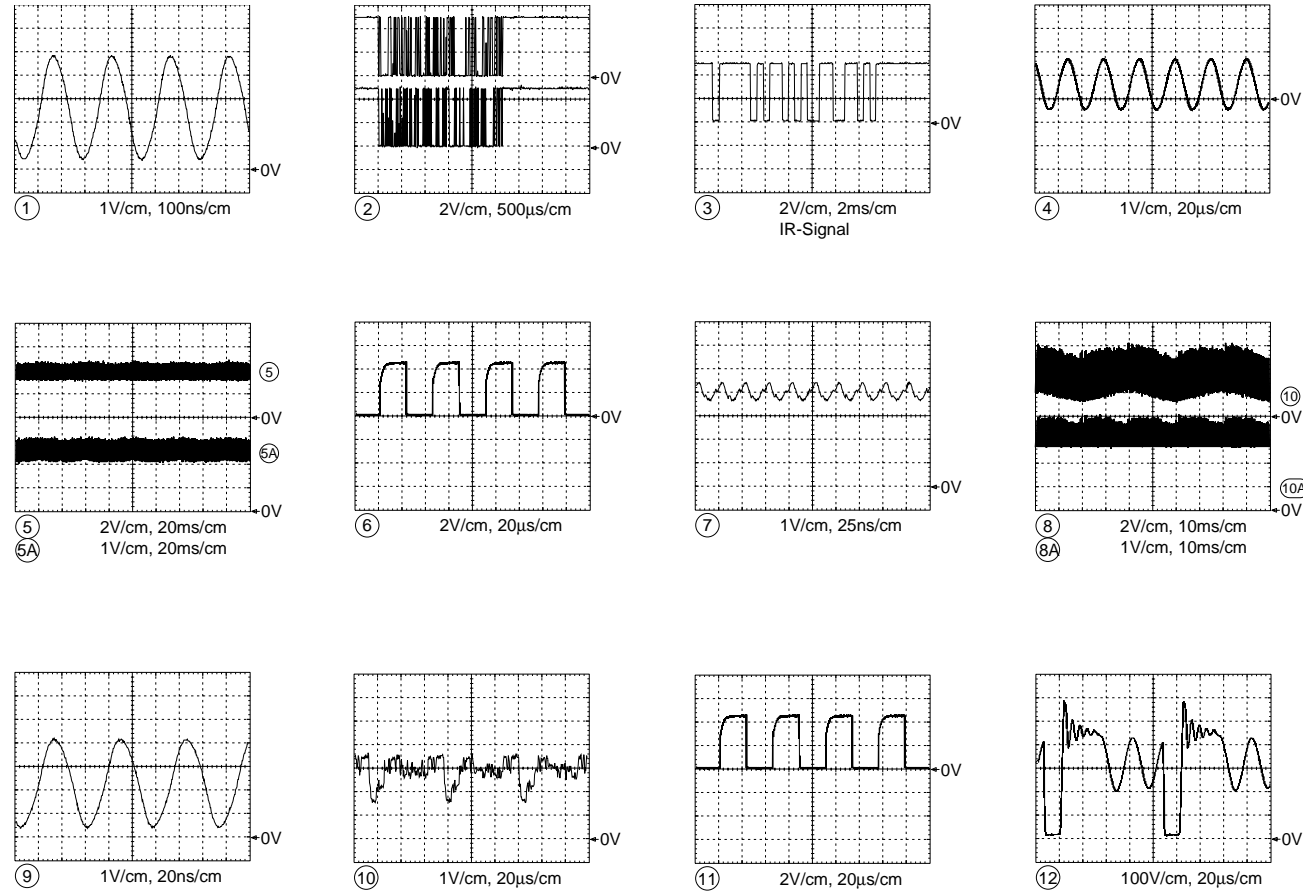
Pos.-Nr./ Pos. No.			Koordinaten/ Coordinates		Pos.-Nr./ Pos. No.			Koordinaten/ Coordinates		Pos.-Nr./ Pos. No.			Koordinaten/ Coordinates		Pos.-Nr./ Pos. No.			Koordinaten/ Coordinates	
			X	Y				X	Y				X	Y				X	Y
CC1003	76	40			CIC1420	190	34			CR1101	88	11	CR1339	69	86	CR1757	52	58	
CC1004	145	54			CR1001	152	16			CR1102	93	6	CR1341	71	78	CR1758	72	67	
CC1006	139	11			CR1002	152	14						CR1342	58	87	CR1759	74	64	
CC1007	136	36			CR1004	145	52			CR1105	97	13				CR1760	46	62	
CC1008	131	57			CR1005	152	6			CR1106	165	37	CR1352	56	72				
					CR1006	139	15			CR1107	172	17	CR1353	54	78	CR1761	23	68	
CC1009	133	18								CR1108	180	40	CR1354	36	84	CR1762	60	47	
CC1011	135	47			CR1007	136	44			CR1201	123	87	CR1356	35	78	CR1763	70	40	
CC1013	126	58			CR1008	122	40						CR1357	48	78				
CC1014	151	61			CR1009	130	61			CR1203	129	91				CT1012	152	33	
CC1016	143	59			CR1011	155	34			CR1204	100	81	CR1358	35	76	CT1013	147	34	
					CR1012	147	57			CR1205	104	81	CR1401	185	61	CT1071	101	58	
CC1017	137	58								CR1208	98	88	CR1402	167	64	CT1073	90	57	
CC1019	134	53			CR1013	137	26			CR1209	94	85	CR1403	178	58	CT1081	78	18	
CC1021	124	26			CR1014	144	39						CR1408	174	63				
CC1025	117	34			CR1017	139	58			CR1211	88	83				CT1101	92	10	
CC1026	115	51			CR1025	120	33			CR1212	114	89	CR1410	164	12	CT1105	172	22	
					CR1026	118	57			CR1213	124	97	CR1411	184	49	CT1210	97	80	
CC1029	118	59								CR1215	109	89	CR1412	185	40	CT1230	146	84	
CC1030	106	59			CR1027	114	47			CR1216	109	86	CR1413	155	55	CT1250	91	72	
CC1037	128	26			CR1028	122	52						CR1414	169	10				
CC1038	108	33			CR1029	118	62			CR1221	181	89				CT1254	110	75	
CC1039	103	21			CR1033	94	64			CR1223	174	87	CR1415	164	63	CT1260	16	94	
					CR1036	130	20			CR1225	150	89	CR1416	171	29	CT1270	30	85	
CC1041	98	23								CR1227	139	82	CR1417	157	44	CT1276	25	85	
CC1042	85	19			CR1037	133	26			CR1228	139	87	CR1418	166	23	CT1277	17	84	
CC1044	99	33			CR1039	100	20						CR1419	159	59				
CC1046	94	33			CR1041	101	23			CR1229	145	89				CT1350	39	77	
CC1047	107	20			CR1042	86	21			CR1231	153	83	CR1421	177	33	CT1365	47	73	
					CR1043	96	56			CR1232	183	98	CR1422	161	40	CT1732	25	73	
CC1052	123	33								CR1233	167	86	CR1423	99	8	CT1733	70	58	
CC1053	127	40			CR1044	102	33			CR1245	165	86	CR1424	183	28	CT1736	179	11	
CC1054	115	25			CR1046	91	20						CR1426	160	57				
CC1056	113	15			CR1047	106	12			CR1246	162	88				CT1737	184	11	
CC1057	111	20			CR1048	111	58			CR1251	86	72	CR1427	177	35	CT1743	156	24	
					CR1051	123	35			CR1252	100	73	CR1428	183	73	CT1744	160	25	
CC1059	113	33								CR1254	115	73	CR1431	182	31	CT1746	179	21	
CC1061	91	33			CR1052	127	34			CR1255	86	69	CR1731	9	78	CT1749	173	10	
CC1062	115	41			CR1054	120	25						CR1732	178	26				
CC1072	86	58			CR1056	121	23			CR1262	67	92							
CC1073	87	52			CR1057	111	18			CR1263	76	91	CR1736	179	15				
					CR1059	110	33			CR1265	7	91	CR1740	35	89				
CC1074	91	51								CR1267	43	87	CR1741	31	69				
CC1076	81	40			CR1061	89	20			CR1268	11	89	CR1743	158	10				
CC1077	88	40			CR1062	114	57						CR1744	160	21				
CC1078	77	6			CR1071	97	33			CR1269	22	95							
CC1079	80	13			CR1072	86	54			CR1270	81	72	CR1746	164	28				
					CR1073	88	48			CR1276	21	84	CR1747	168	13				
CC1081	82	24								CR1277	101	88	CR1748	157	13				
CC1083	81	33			CR1074	86	48			CR1278	21	88	CR1749	56	63				
CC1086	89	33			CR1076	84	40						CR1750	54	65				
CC1108	182	34			CR1077	86	40			CR1279	13	85							
CC1145	192	19			CR1078	78	10			CR1280	24	90	CR1751	52	60				
					CR1079	82	17			CR1331	73	82	CR1752	69	64				
CC1146	183	78								CR1332	72	75	CR1753	193	67				
CC1201	126	86			CR1081	86	25			CR1333	72	72	CR1754	49	49				
CC1203	132	85			CR1083	84	33						CR1755	61	50				
CC1211	130	95			CR1086	86	33			CR1335	48	86							
CC1213	117	85								CR1338	46	78	CR1756	184	16				

### Chassisplatte / Chassis Board

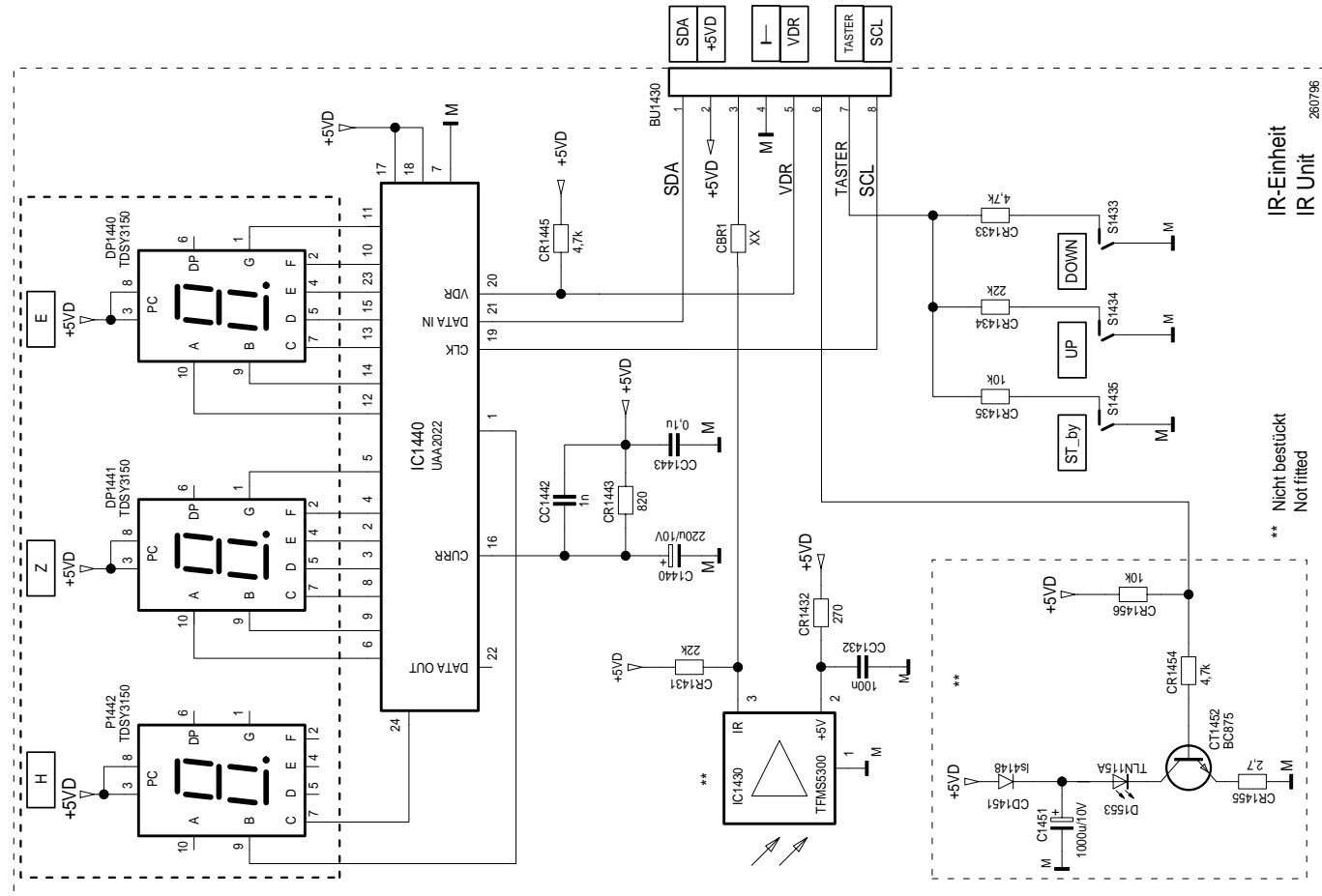
Lötseite / Solder side



Oszillogramme / Oscillogrammes



Infrarot-Einheit / Infrared Unit (SAT-Mouse)



Ersatzteilliste / Spare Parts List

POS. NR. / POS. NO.	ABB. / FIG.	SACHNUMMER / PART NUMBER	ANZ. / QTY.	BEZEICHNUNG / DESCRIPTION
0001.000		29633-823.01		GEHÄUSEBEREITEL M.DRUCK
0002.000		29633-824.02		CABINET TOP WITH PRINT
0003.000		29633-825.10		CABINET BOTTOM PART
0004.000		29633-826.10		BLENDE EURO-AV
0005.000		29633-827.01		MASK TUNER
0006.000		29628-877.01		EINLAGE RONDE
0007.000		29628-878.01		VELCRO HOOK/VELVET FONISH
0008.000		29628-876.01		VELCRO HOOK/VELVET FONISH
0009.000		29633-827.01		CLIP
0010.000		8290-991-220		NETZKABEL M.FLACHSTECKER
0011.000		29636-140.01		IR-EINHEIT 7-SEG. SAT-MOUSE
0012.000		8132-001-066		EURO-AV KABEL 11-POL
0013.000		29642-061.03		REMOTE CONTROL TP 820 SAT
		29642-059.18		TELEPILOT TP 720 SAT
		21570-941.01		BEDIENUNGSANLEITUNG
		29702-338.02	X	SAT-CHASSISPLATTE KEIN E-TEIL
				X = SIEHE GESONDERTE E-LISTE
				WW. = WAHLWEISE

GRUNDIG SAT

POS. NR. / POS. NO.	SACHNUMMER / PART NUMBER	BEZEICHNUNG / DESCRIPTION
C 1002	8452-967-021	ELKO AMMO5 1000UF 6.3V
C 1701(I)	8511-793-818	FOKO MKP38.2 0.1UF 20% 2
C 1711	8650-081-125	HV-KERKO 1000PF 20% 1KV
C 1712	8650-081-125	HV-KERKO 1000PF 20% 1KV
C 1713	8650-081-125	HV-KERKO 1000PF 20% 1KV
C 1714	8650-081-125	HV-KERKO 1000PF 20% 1KV
C 1716(I)	8660-098-238	SI-KERKO B-SS 2200PF 20%
C 1718	8650-081-125	HV-KERKO 1000PF 20% 1KV
C 1736	8650-081-111	HV-KERKO 270PF 20% 2KV
CD 1038	8325-004-148	SMD DIODE LS 4148
CD 1039	8325-004-148	SMD DIODE LS 4148
CD 1041	8325-004-148	SMD DIODE LS 4148
CD 1053	8325-004-148	SMD DIODE LS 4148
CD 1054	8325-004-148	SMD DIODE LS 4148
CD 1056	8325-004-148	SMD DIODE LS 4148
CD 1216	8309-455-047	MELF-ZDIODE 4.7 C 0.5 W
CD 1246	8309-455-047	MELF-ZDIODE 4.7 C 0.5 W
CD 1276	8325-004-148	SMD DIODE LS 4148
CD 1731	8325-984-330	SMD Z-DIODE BZX84C33
CD 1732	8325-928-022	SMD DIODE BYG228 TEMIC
CD 1733	8325-928-022	SMD DIODE BYG228 TEMIC
CD 1735	8325-928-022	SMD DIODE BYG228 TEMIC
CD 1740	8325-928-022	SMD DIODE BYG228 TEMIC
CIC	19798-504.01	IC MCE8HCT05B16 OFF PROG.
CIC 1120	8305-753-041	SMD IC MK41T568S00
CIC 1400	8305-685-536	IC ZC68536 (MC68HC05B32CF
CIC 1420	8305-960-016	SMD IC 24 C 16 SO-8
CT 1012	8301-004-848	SMD-TRANS.BC 848 B
CT 1013	8301-185-020	SMD-TRANS.BFS 20 0N4158
CT 1071	8301-003-868	SMD-TRANS.BC 858 B
CT 1073	8301-006-857	SMD-TRANS.BC 857 C
CT 1081	8301-006-857	SMD-TRANS.BC 857 C
CT 1101	8301-003-868	SMD-TRANS.BC 858 B
CT 1105	8301-004-848	SMD-TRANS.BC 848 B
CT 1210	8301-004-848	SMD-TRANS.BC 848 B
CT 1230	8301-003-868	SMD-TRANS.BC 858 B
CT 1250	8301-004-848	SMD-TRANS.BC 848 B
CT 1254	8301-004-848	SMD-TRANS.BC 848 B
CT 1260	8301-004-848	SMD-TRANS.BC 848 B
CT 1270	8301-003-868	SMD-TRANS.BC 858 B
CT 1276	8301-003-868	SMD-TRANS.BC 858 B
CT 1277	8301-004-848	SMD-TRANS.BC 848 B
CT 1350	8301-003-868	SMD-TRANS.BC 858 B
CT 1365	8301-003-868	SMD-TRANS.BC 858 B
CT 1732	8301-709-447	SMD TRANS S14947DY11 TEM
CT 1733	8301-709-447	SMD TRANS S14947DY11 TEM
CT 1736	8301-004-848	SMD-TRANS.BC 848 B
CT 1737	8301-004-848	SMD-TRANS.BC 848 B
CT 1743	8301-004-848	SMD-TRANS.BC 848 B
CT 1744	8301-004-848	SMD-TRANS.BC 848 B
CT 1749	8301-004-848	SMD-TRANS.BC 848 B
D 1712	8308-560-615	GLR B380C1500R FAG/ISK
D 1722	8309-663-200	Z-DIODE BZT03D200
D 1723	8309-516-272	DIODE BY26C TEMIC/PHI
D 1731	8309-516-272	DIODE BY127/200 PH/TF/K
D 1736	8309-518-023	DIODE BY10-40 PH/IR/810
D 1762	8305-440-431	IC TL 431 CLP RP
F 1029	8140-602-319	FILTER 5X5 #319 4FACH SIG
IC 1100	8305-125-056	IC STV0056A
IC 1330	8305-130-351	IC M35051-001SP MIT
IC 1402	8305-210-065	IC MC 33164 P-8P
IC 1725	8305-459-201	IC TOP201
IC 1760	8305-784-955	IC L4855 SGS
L 1002	8140-523-249	DR ST 0411-GRP 10UH
L 1007	8140-526-456	DR 0309 5.6UH 5%
L 1014	8140-526-456	DR 0309 5.6UH 5%
L 1016	8140-526-456	DR 0309 47UH 5%
L 1017	8140-526-456	DR 0309 5.6UH 5%
L 1019	8140-526-023	DR ST 0309 22UH
L 1021	8140-522-721	DR ST 0411 47UH 5%
L 1047	8140-524-915	EN15T0ERDR 2X38MH 0.25A
L 1700(I)	8140-525-455	SIEBDR.-GR 47UH LHLCO6
L 1718	8140-525-455	SIEBDR.-GR 47UH LHLCO6
L 1768	8140-525-455	CHOKE COIL
OK 1736(I)	8306-000-012	OPTOKOPLER CNY17F1/
Q 1121	8382-200-797	OPTOCOUPLER
Q 1345	8382-335-179	SCHWINGQUARZ 32.768 KHZ
Q 1402	8382-162-040	QUARZ 4 MHz LNC8592 NDK
SI 1701(I)	8315-617-503	SI 5X20 T1A H 250V
SI 1734(I)	8315-614-026	LOET-SI-GR 500 MAT
SI 1736(I)	8315-616-205	LOET-SI-GR 800 MAT
TR (I)	8140-601-450	TRAFO SPERRWÄNDLER
545011/		B.O.-TYPE CONVERTER TRANSFORMER

GRUNDIG SAT

STR 110 microSAT

POS. NR. / POS. NO.	SACHNUMMER / PART NUMBER	BEZEICHNUNG / DESCRIPTION
0001.000	29633-823.01	GEHÄUSEBEREITEL M.DRUCK
0002.000	29633-824.02	CABINET TOP WITH PRINT
0003.000	29633-825.10	CABINET BOTTOM PART
0004.000	29633-826.10	BLENDE EURO-AV
0005.000	29633-827.01	MASK TUNER
0006.000	29628-877.01	EINLAGE RONDE
0007.000	29628-878.01	VELCRO HOOK/VELVET FONISH
0008.000	29628-876.01	VELCRO HOOK/VELVET FONISH
0009.000	29633-827.01	CLIP
0010.000	8290-991-220	NETZKABEL M.FLACHSTECKER
0011.000	29636-140.01	IR-EINHEIT 7-SEG. SAT-MOUSE
0012.000	8132-001-066	EURO-AV KABEL 11-POL
0013.000	29642-061.03	REMOTE CONTROL TP 820 SAT
	29642-059.18	TELEPILOT TP 720 SAT
	21570-941.01	BEDIENUNGSANLEITUNG
	29702-338.02	SAT-CHASSISPLATTE KEIN E-TEIL
		X = SIEHE GESONDERTE E-LISTE
		WW. = WAHLWEISE

O2 / 97

SAT-CHASSISPLATTE SAT FAMILY BOARD

POS. NR. / POS. NO.	SACHNUMMER / PART NUMBER	BEZEICHNUNG / DESCRIPTION
IC 1430	8305-367-530	IC TFMS 5300
IC 1440	8305-202-242	IC UAA 2022 MOT

O2 / 97

POS. NR. / POS. NO.	SACHNUMMER / PART NUMBER	BEZEICHNUNG / DESCRIPTION
0001.000	29504-201.87	TUNER SAT (OFW 27MHZ)
0002.000	29303-168.22	CINCH SOCKET 1 FOLD
0003.000	29303-119.04	EURO-AV BUCHSE 21-POL
0004.000	8126-125-277	TELEPHONE SOCKET 8/8 AU MIN 0.35U
0005.000	09621-113.02	SICHERUNGSHALTER
0006.000	29303-156.20	FOLIE WÄRMELEITEND
0007.000(I)	27400-220.97	BATTERIE LITHIUM 3V
0008.000(I)	27511-474.00	BUILT-IN PLUG
	000000-000.00	(I) = SICHERHEITSAUTEIL

ÄNDERUNGEN VORBEHALTEN / SUBJECT TO ALTERATION

Bk\* 32700#



# GRUNDIG

Marketing und Vertrieb Europa GmbH  
Kundendienst  
Deutschland



# GRUNDIG

Marketing und Vertrieb Europa GmbH  
Kundendienst  
Europa

